

PRIZA MAMA pe CABLU cu CP IP44 **(MF0012-86200)**

Prezentare generala:

Se utilizeaza la distributia energiei electrice.

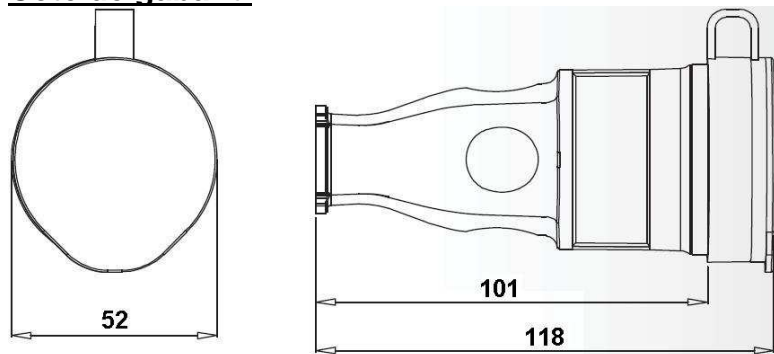
Caracteristici tehnice:

Standarde	EN 61000-6-1; EN 61000-6-3; EN 60669-1
Tensiune nominala	250 V ~
Curent nominal	16 A
Sectiune cablu	max. 3x4 mm
Grad de protectie	IP 44
Tip priza	shuko (standard german)
Material carcasa	thermoplastic elastomer (TPE)
Culoare carcasa	neagra

ATENTIE!

- Este interzisa utilizarea prizelor in medii cu temperatura ridicata, in medii umede sau uleioase;
- Utilizarea prizelor se face in zone ferite de actiunea rozatoarelor si in zone ferite de socuri mecanice;
- Este interzis ca suma puterii consumatorilor sa depaseasca puterea maxima admisa a prizei.

Cote de gabarit:



Instructiuni de ambalare:

- Produsele se ambaleaza individual in pungi din plastic. Pe punga individual se aplica eticheta de identificare.
- Mai multe pungi cu prelungitoare sunt introduse in cutii din carton.

Instructiuni de transport:

- Transportul, manipularea si depozitarea se va face fara deteriorarea ambalajului si a continutului.
- Deasupra cutiilor nu se aseaza obiecte grele, deoarece produsele pot fi distruse.
- Cutiile trebuie pozitionate, astfel incat in timpul transportului sa nu se deplaseze.
- Nu se aseaza langa corpuri dure sau ascutite, care pot distruge produsul in timpul transportului.

Instructiuni de manipulare:

- Se pot aseza pe un palet, pentru mutarea mai multor cutii, de catre mijloace speciale de manipulare.

Instructiuni de depozitare:

- Spatiul de depozitare trebuie sa fie inchis, uscat, cu temperaturi cuprinse intre -20°C si +50°C, fara praf si intr-un mediu lipsit de substante active chimic.
- Nu este permisa depozitarea pe termen lung, in locuri expuse la actiunea razelor solare.