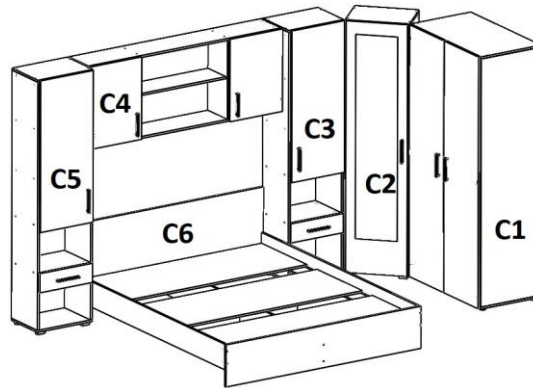


DORMITOR COLT CORP C6 - PAT 2000X1600

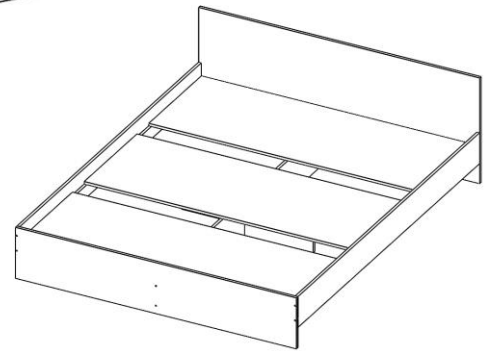


Nr. ordine	Nume	DIMENSIUNE (MM)	Buc
1	LATERALE	2000X200	2
2	CAPAT MIC	1632X330	1
3	CAPAT MARE	1632X685	1
5	LONJERON LATERAL	2000X80	2
6	TRAVERSA LONGITUDINALA	2000X230	1
7	TRAVERSA SALTEA	1600X580	3
8	ARIPIOARA TRAVERSA	400X230	2

UNELTE NECESARE:

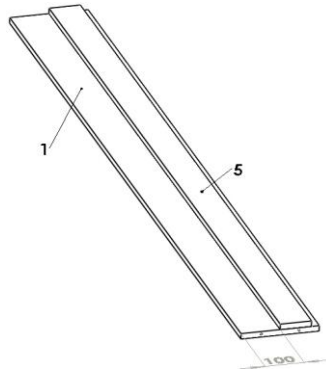
- RULETA - nu se livreaza in pachet
- SURUBELNITA - nu se livreaza in pachet
- CIOCAN - nu se livreaza in pachet
- CHEIE HEXAGONALA - se livreaza in pachet

Nume	EUROSURUB	CAPAC EUROSURUB	PICIOR CUI	IMBUS	HOLTZSURUB 3.5X25	HOLTZSURUB B 3.5X35
Materiale Feronerie						
Buc	16	16	10	1	24	18



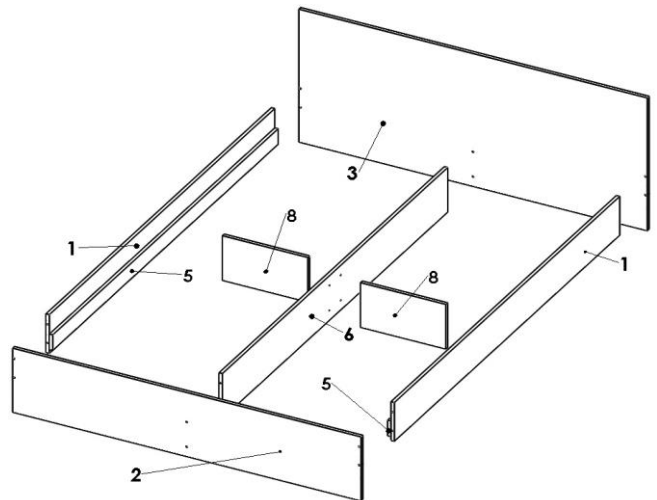
PAS 1:

Se fixeaza lonjeroanele laterale 5 pe lateralele de pat 1 cu ajutorul holtzsuruburilor 3.5x25 si a unei surubelnite. Acestea se monteaza la o distanta de 10 cm de partea cantuita a lateralului. Exista posibilitatea ca lonjeronul lateral sa fie format din 2,3 sau 4 bucati. In acest caz acestea se aseaza cap la cap astfel incat sa fie pe toata lungimea lateralului. Lateralele nu sunt stanga dreapta, deci singura conditie este ca montarea lonjeronului sa fie la 10 cm de partea cantuita.



PAS 2

Se bat in cantul inferior al capatului mic si al capatului mare, precum si intr-o latura lunga a traversei longitudinale piciorusele cui, cate 3 pe fiecare capat de pat si 4 pe traversa longitudinala. Se fixeaza lateralele si traversa longitudinala de capetele de pat cu ajutorul eurosuruburilor si a cheii imbus.



PAS 3

Se aseaza traversele pe rama interioara a patului lipite de capetele de pat si lasand intre ele cca 124 mm.

Se prind traversele 8 de lonjeroane si de traversa longitudinala cu ajutorul holtzsuruburilor 3.5x35 si a surubelnitei (cate 6 pentru fiecare traversa).

