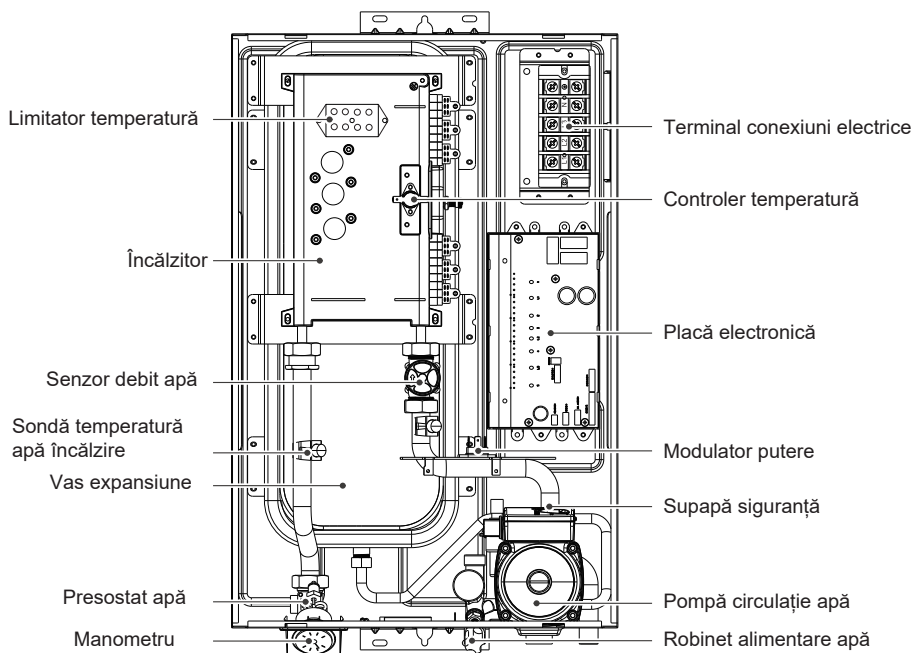
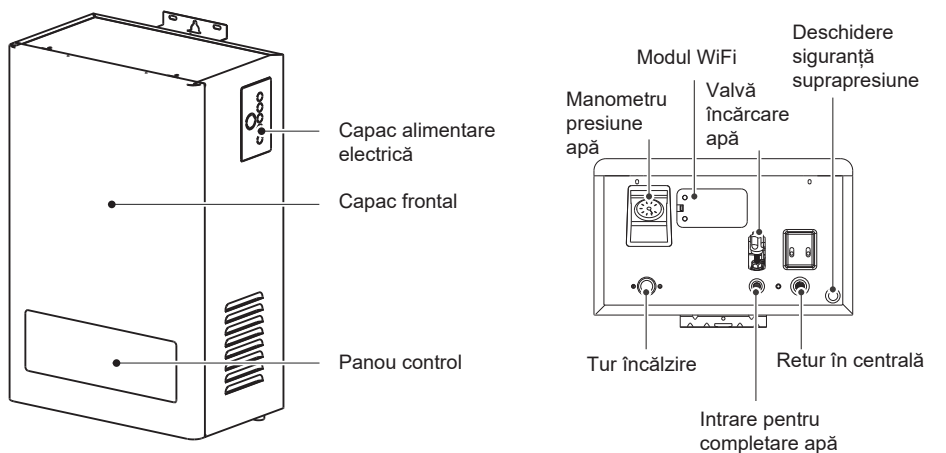
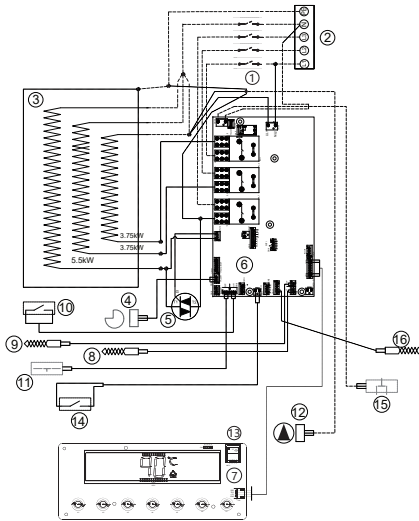


PREZENTARE SCHEMATICA PRODUS

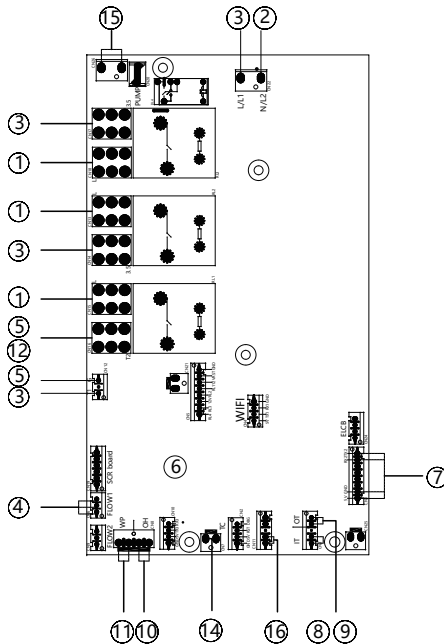
Introducere gama DSFB130BE (5.5, 9, 11, 13 kW)



Schemă electrică



1	Limitator temperatură-rearmare manuală
2	Terminal conexiuni electrice
3	Încălzitor
4	Senzor debit apă
5	Modulator putere
6	Placă electronică
7	Afișaj
8	Sondă temp. apă retur
9	Sondă temp. apă tur
10	Termostat siguranță rearmare automată
11	Presostat apă
12	Pompă circulație apă
13	Modul WiFi module (optional)
14	Termostat ambient (optional)
15	vana cu 3 căi (optional)
16	Sondă temperatură duș (optional)



Introducere gama DSFB260BE (13.5, 17.5, 22, 26 kW)

