

## Descărcătoare de supratensiune model OPS1

### 1. Denumire și mod de utilizare

Descărcătorul tip OPS1 este destinat pentru protecția rețelelor electrice cîț și receptoarelor electrice de la supratensiuni atmosferice și de comutație. Descărcătorul este compus dintr-un compozit de tip varistor, care se deschide în anumite condiții. În condiții normale descărcătorul OPS1 reprezintă o rezistență infinit de mare între elementele protejate și circuitul de împământare. La ridicarea tensiunii din cauza evenimentelor produse în atmosferă sau din cauza avariilor în sistem, ventilul se deschide și descarcă supratensiunea prin circuitul de împământare. După restabilirea tensiunii normale în sistem, ventilul se închide. Este un dispozitiv de multifolosință (multiacționare).

### 2. Caracteristici tehnice

Tabel. nr 1

Denumirea parametrului	OPS1-B	OPS1-C	OPS1-D
Grupa de protecție	B	C	D
Tensiunea nominală de lucru $U_e$ , V c.a./ Tensiunea maximală $U_m$ , V c.a.	~400 / 440	~400 / 440	~230 / 250
Număr poli	1, 2, 3, 4	1, 2, 3, 4	1, 2, 3, 4
Timpul de reacționare, ns	25		
Pragul tensiunii de protecție $U_p$ , nu mai mult kV	2,0	1,8	1
Curentul nominal de descărcare 8/20 $\mu$ s, kA	30	20	5
Curentul maximal de descărcare 8/20 $\mu$ s, kA	60	40	10
Secțiunea maximă a conductoarelor, mm <sup>2</sup>	4 ÷ 25		

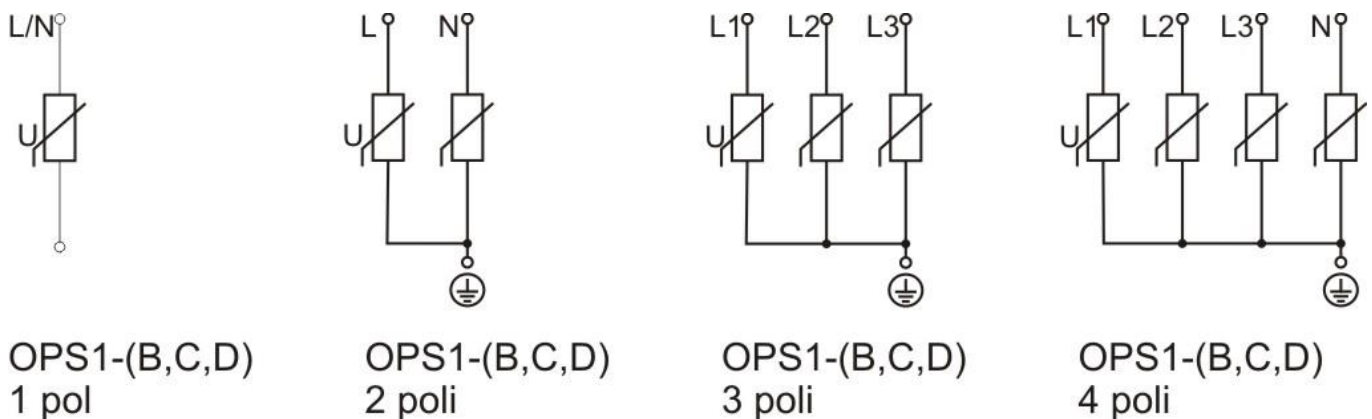


Fig.2 Schemele electrice

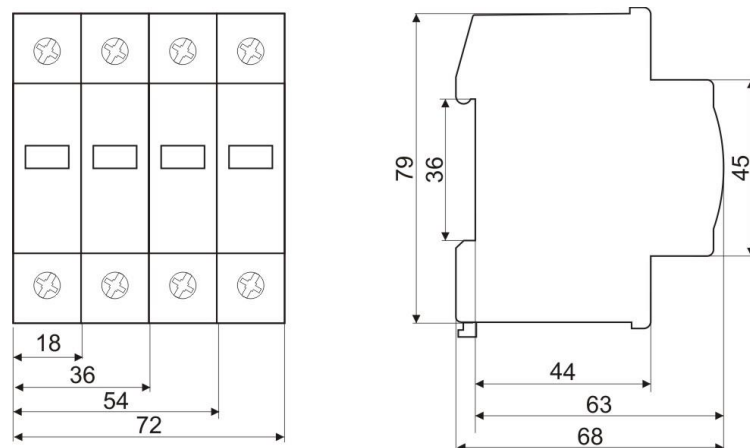
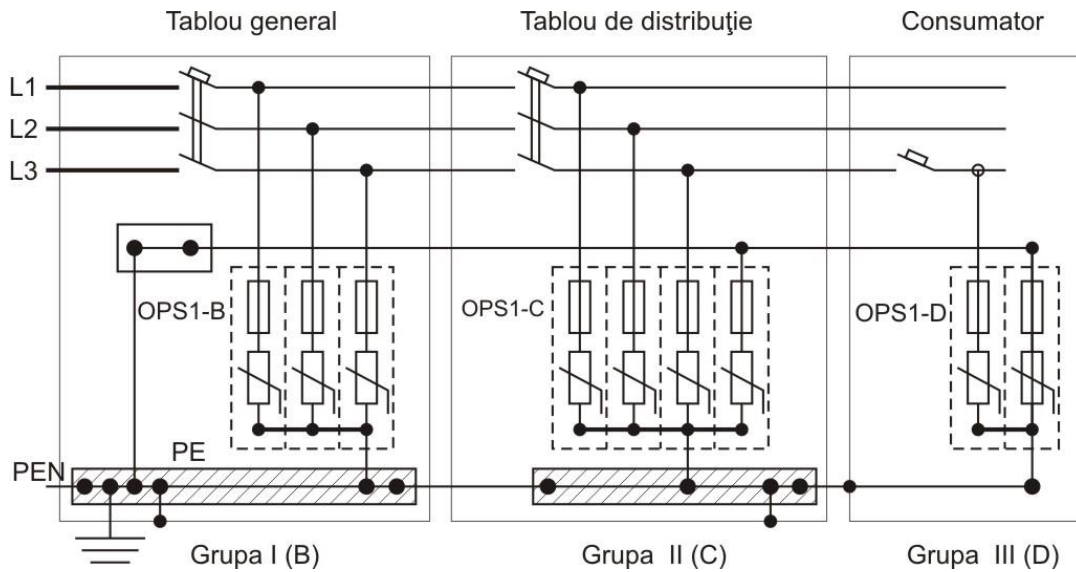


Fig. 3 Mărimile de gabarit a întrerupătoarelor automate

### 3. Instalare și exploatare



**3.1 Montajul, conexiunea și punerea în exploatare a dispozitivului se va face numai de personal electrotehnic calificat și autorizat.**

3.2 Poziția de lucru a dispozitivului este pe verticală cu o deviere față de orizontală de  $\pm 90^\circ$ .

3.3 Descărcătoarele se vor instala în tablouri electrice cu grad de protecție nu mai mic de IP30.

3.4 Distanța de la descărcător pînă la carcasa tabloului trebuie să fie nu mai mică de 20 mm.

3.5 Descărcătoarele se vor instala pe șină standard DIN 35 mm.

3.6 Funcționarea normală a dispozitivului se garantează la o temperatură a aerului în limitele de la  $-25^\circ\text{C}$  -  $+50^\circ\text{C}$  și cu umiditatea pînă la 70%.

3.7 Pe partea din față este o fereastră de indicare a stării dispozitivului.

„Verde” - funcționabil

„Roșu” – nefuncționabil, trebuie de schimbat descărcătorul.

**ATENȚIE!** Se recomandă verificarea și strîngerea clemelor de contact o dată la șase luni, care se slăbesc cu timpul în rezultatul devierii ciclice a temperaturii aerului ambiant și deformării plastice a metalului conductoarelor.

### 4. Garanția

Garanția produsului este de 24 de luni din data vânzării.

În timpul termenului de garanție producătorul repară dispozitivul gratis, dacă apar probleme tehnice, dar numai în cazul de exploatare și păstrare conform normelor.

Dispozitivul pierde garanția produsului în următoarele condiții:

- Expirarea perioadei de garanție;
- Condițiile de exploatare și schema electrică nu corespund normelor și „Instrucțiunii de exploatare”;
- Repararea dispozitivului în locuri neautorizate;
- Prezența daunelor mecanice, ruperea plombei, distrugerea feței comerciale, forțarea clemelor de contact, distrugerea ambalajului, păstrarea necorespunzătoare a dispozitivului (umiditate, praf, murdărire, prezența insectelor, etc.);
- Lovire de trăsnet, incendiu, inundații, păstrare în spații neventilate.

Depozitarea și păstrarea se face în spații închise și neîncălzite cu ventilație naturală cu temperatura aerului de la  $-45^\circ\text{C}$  -  $+50^\circ\text{C}$  și umiditatea aerului pînă la +70% la  $25^\circ\text{C}$

