

SERTARE TEN - FGV

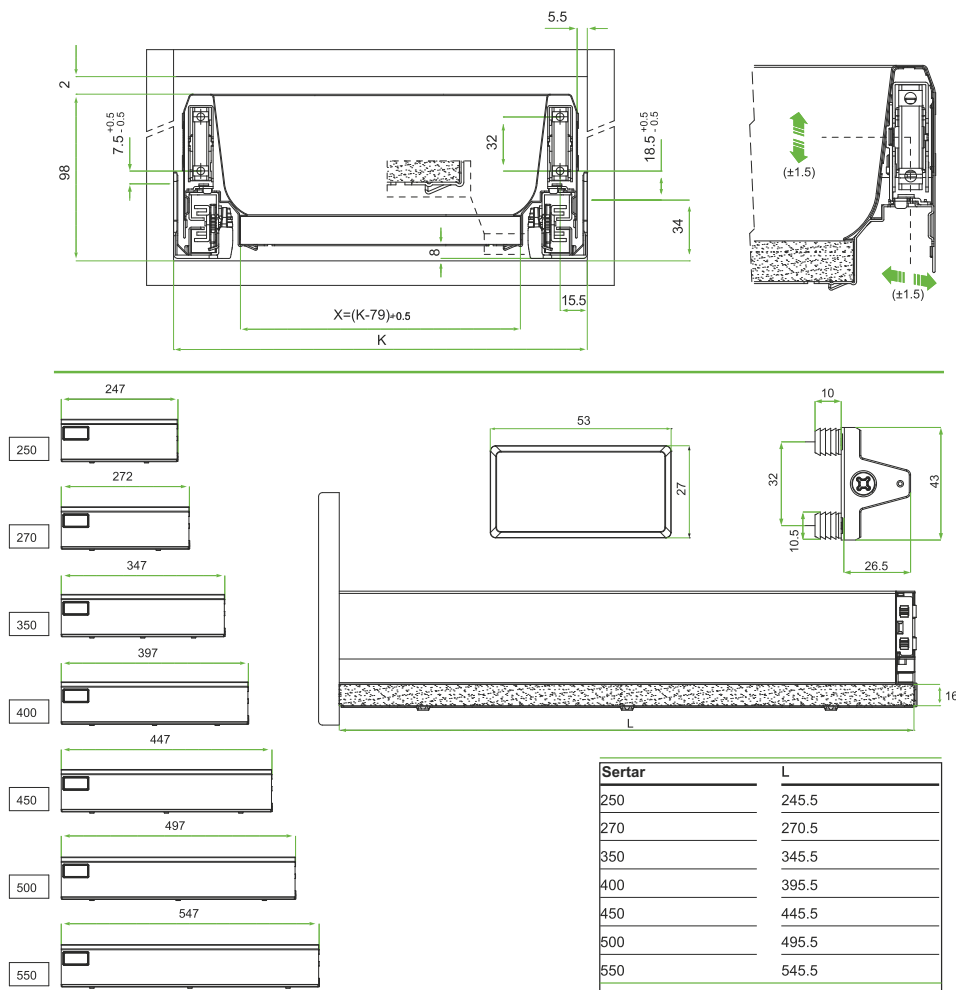
1. Panourile laterale, metalice, cu pereți dubli, înalte de 95 mm, cu acoperire epoxidică cu design și tehnologie de fabricare moderne.



109

Avantajele folosirii sertarelor Ten:

- gama largă de adâncimi standard a sertarelor, de la 250 până la 550 mm
- dispozitiv de fixare a panoului frontal realizat numai din piese metalice pentru o fixare sigură și rezistentă
- ajustare 3D a panoului frontal
- panoul de fund al sertarului și panoul din spate au aceeași lățime
- capace decorative și alte posibilități de personalizare

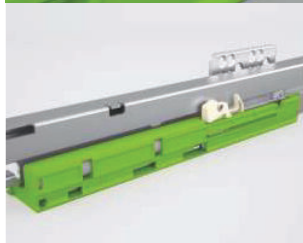


Panoul de fund al sertarului se confecționează din PAL de 16 mm și se poate prinde cu Holz-șuruburi. Lățimea și lungimea acestuia se calculează conform desenului și tabelului de mai sus.

SERTARE TEN - FGV



- Au o capacitate mare de încărcare, 45 Kg, permițând folosirea sertarelor Ten la o varietate mare de aplicații.
- Au stabilitate laterală bună datorită sistemului Dual-Synchro cu pinion și cremaliera.



- Noua generație de amortizoare Slow-Motion cu cursa mare și "Final Release" asigură o închidere lină și cât mai etanșă a sertarului.

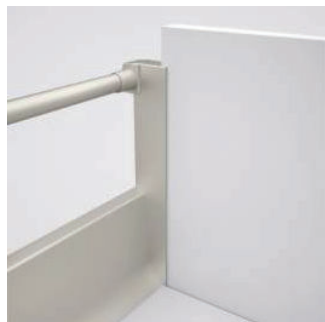


Au o construcție rigidă pentru deformări minime sub acțiunea încărcărilor.

4.- 5. Piesele de fixare a panoului din spate



Setul standard de sertare Ten conține o pereche de piese de fixare a panoului din spate de 90 mm. Aceste piese sunt disponibile și în varianta de 150 și 200 mm.



Piesele de 150 și 200 mm permit folosirea unor panouri de spate de înălțimi mari.

2. Piesele de fixare a panoului frontal



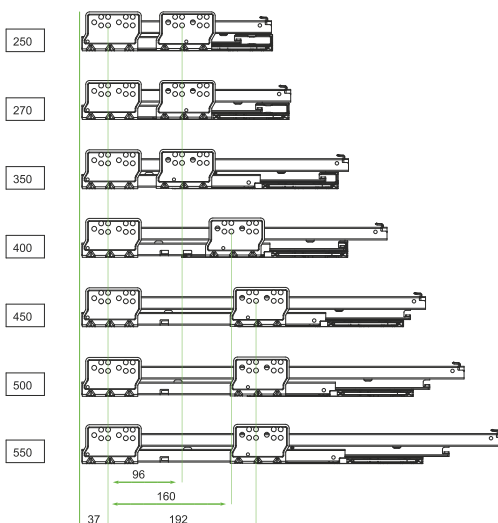
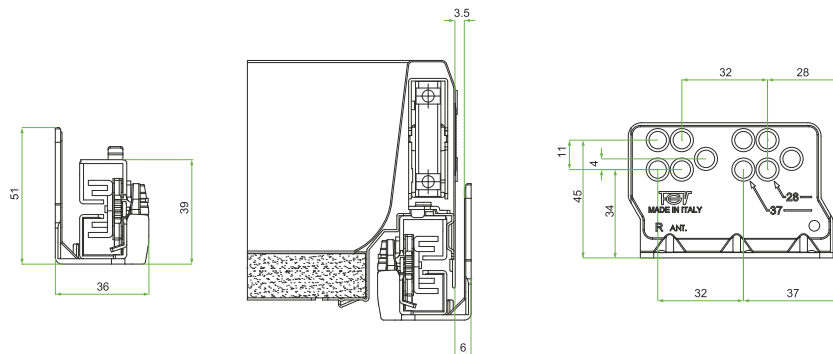
Aceste piese se găsesc în două variante:
 -varianta standard – pentru fixarea panoului frontal
 cu holz-șuruburi
 -varianta pentru fixarea panoului frontal cu dibluri

111

3. Glisierile zincate cu extensie totală, de înaltă performanță și cu mișcare lină



- Glisierile se găsesc într-o gamă largă de lungimi, de la 250 la 550 mm



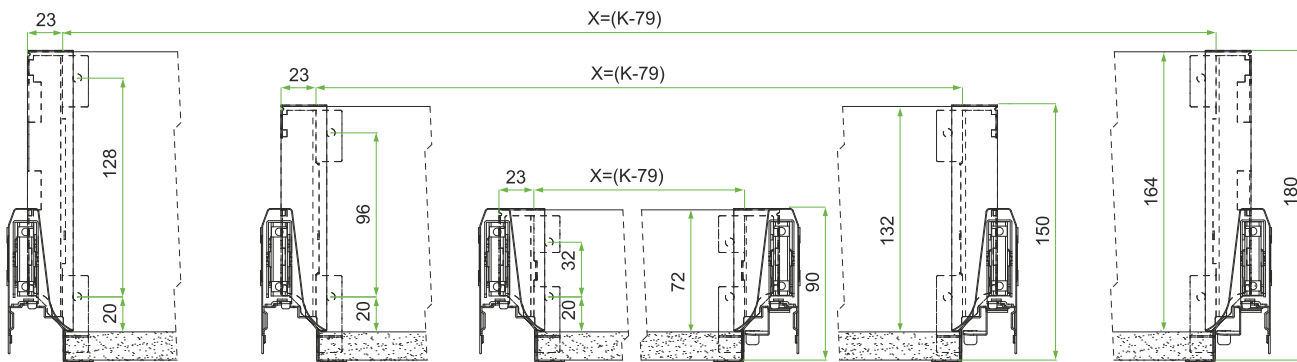
Lungime nominală	Lungime glisieră
250	255
270	275
350	349
400	399
450	449
500	499
550	549

Adâncime cabinet = Lungime glisieră + 3 mm

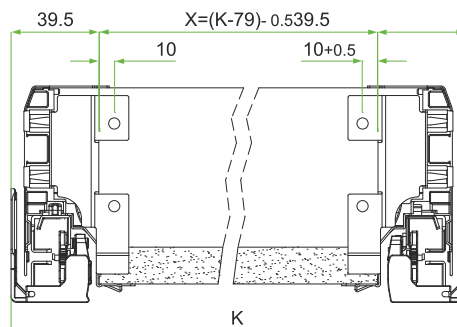
SERTARE TEN - FGV

Lățimea panoului de spate se calculează conform desenului de mai jos $X = K - 79$

Panou spate din lemn - Vedere frontală



Vedere din spate



K = latime interioara cabinet

Panoul de fund și panoul din spate al sertarului vor avea aceeași lățime.

4.1. Există posibilitatea folosirii unor panouri de spate, metalice. Acestea sunt disponibile în trei versiuni cu înălțimi de 90, 150 și 200 mm.

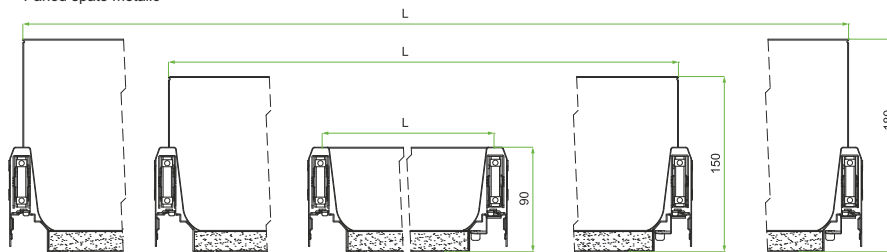


112

Pentru aceste panouri din spate există o gamă de zece lățimi standard de la 300 la 1200 mm.

Există, deasemenea, variante disponibile pentru cabinete cu panouri laterale de grosimi de 15, 16, 18 și 19 mm.

Panou spate metalic



Grosime panou cabinet	L									
19	227.5	277.5	327.5	377.5	427.5	527.5	727.5	827.5	927.5	1127.5
18	229.5	279.5	329.5	379.5	429.5	529.5	729.5	829.5	929.5	1129.5
16	233.5	283.5	333.5	383.5	433.5	533.5	733.5	833.5	933.5	1133.5
15	235.5	285.5	335.5	385.5	435.5	535.5	735.5	835.5	935.5	1135.5
Lățime cabinet	300	350	400	450	500	600	800	900	1000	1200