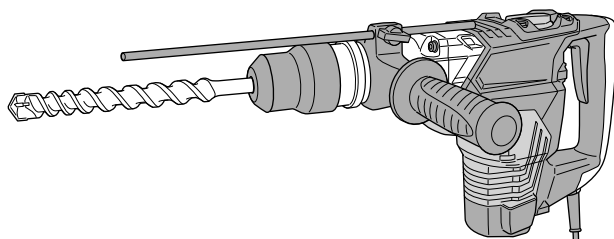


DH 40MC



- (en) Handling instructions
- (de) Bedienungsanleitung
- (fr) Mode d'emploi
- (it) Istruzioni per l'uso
- (nl) Gebruiksaanwijzing
- (es) Instrucciones de manejo
- (pt) Instruções de uso
- (sv) Bruksanvisning
- (da) Brugsanvisning
- (no) Bruksanvisning
- (fi) Käyttöohjeet
- (el) Οδηγίες χειρισμού
- (pl) Instrukcja obsługi



- (hu) Kezelési utasítás
- (cs) Návod k obsluze
- (tr) Kullanım talimatları
- (ro) Instrucțiuni de utilizare
- (sl) Navodila za rokovanje
- (sk) Pokyny na manipuláciu
- (bg) Инструкция за експлоатация
- (sr) Uputstvo za rukovanje
- (hr) Upute za rukovanje
- (uk) Інструкції щодо поводження з пристроєм
- (ru) Инструкция по эксплуатации

en

de

fr

it

nl

es

pt

sv

da

no

fi

el

pl

hu

cs

tr

ro

sl

sk

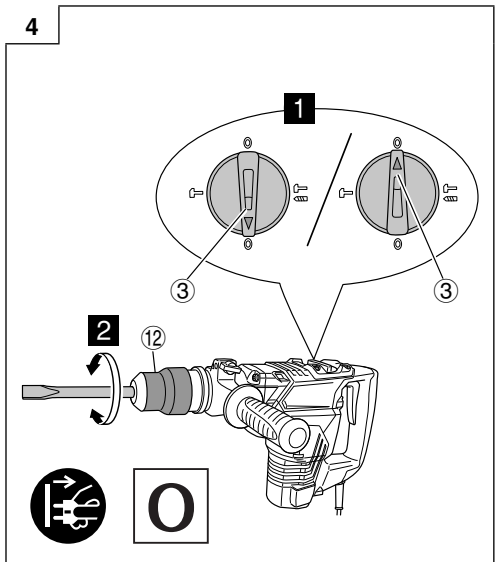
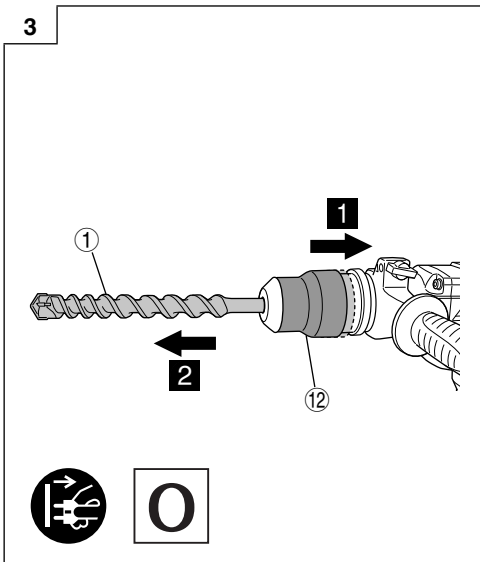
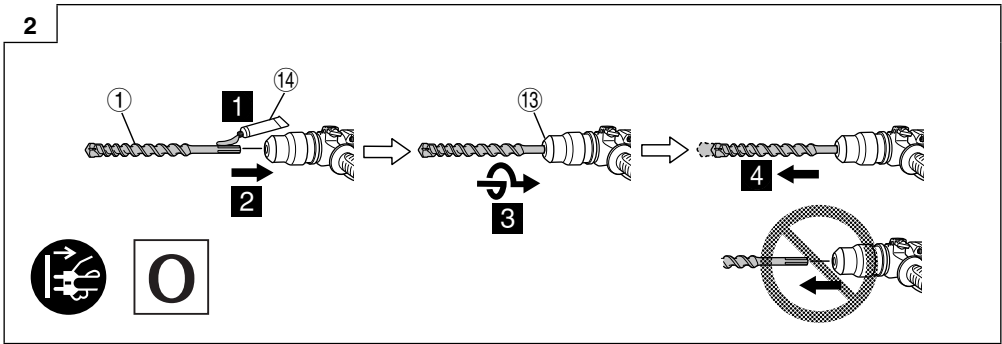
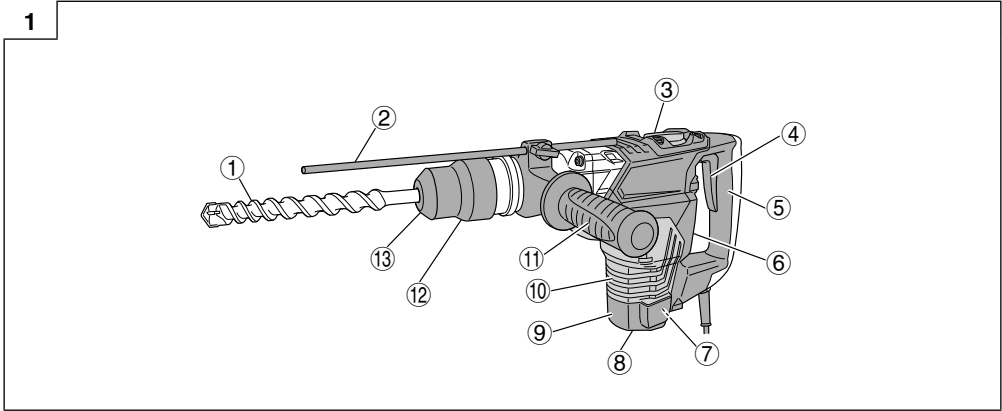
bg

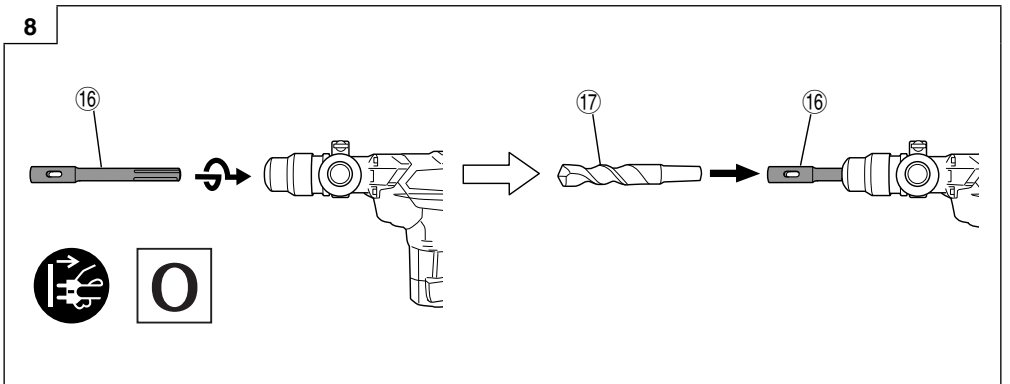
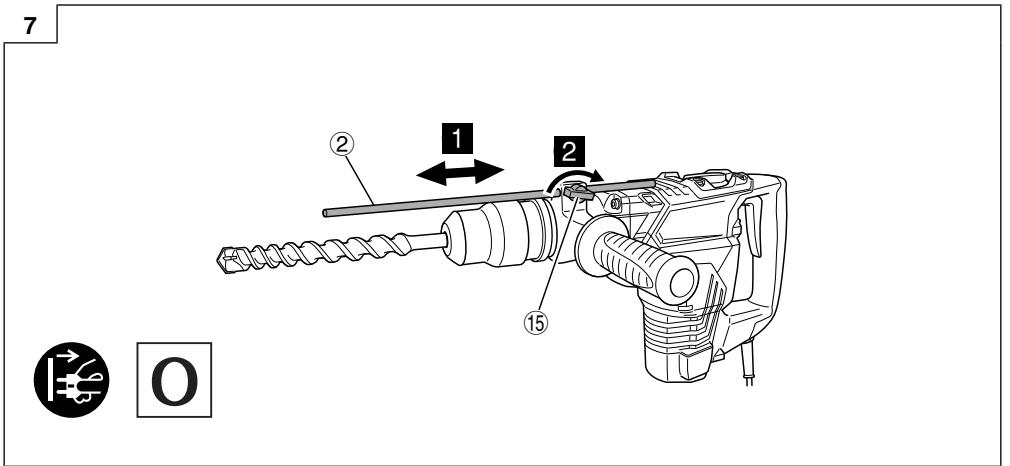
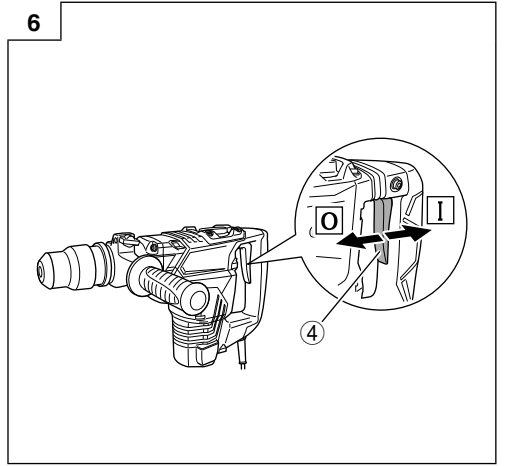
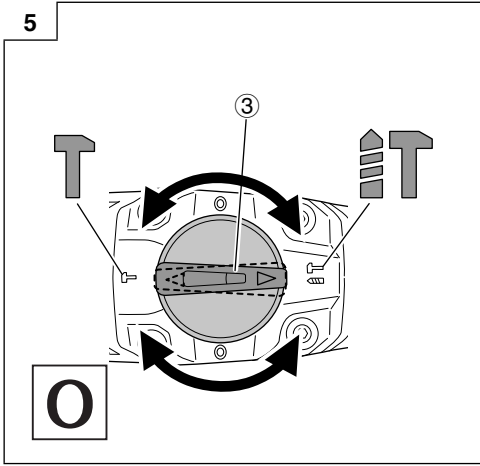
sr

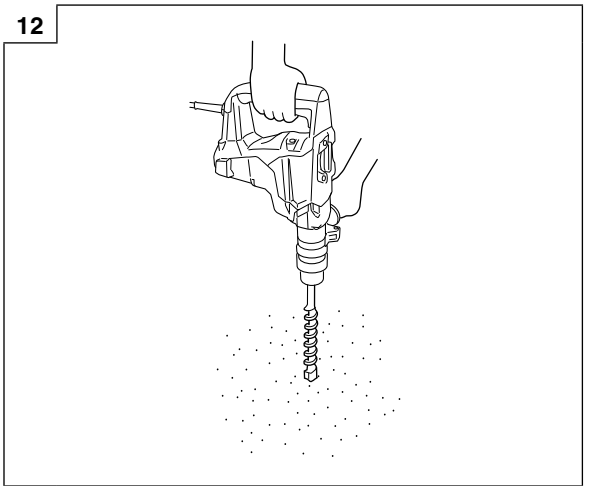
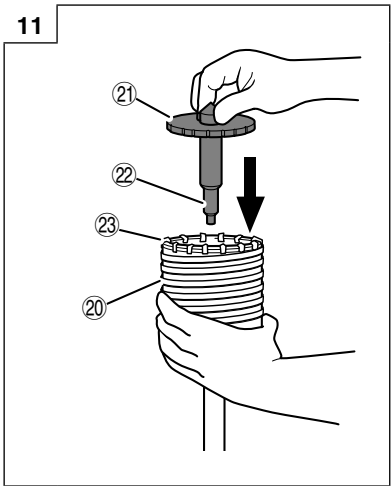
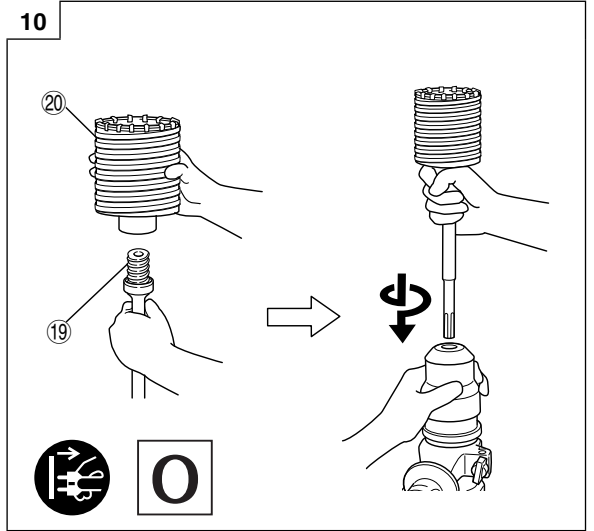
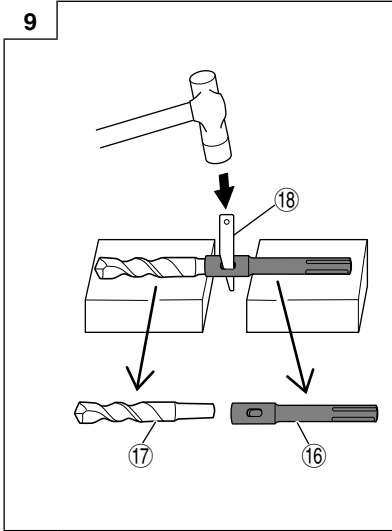
hr

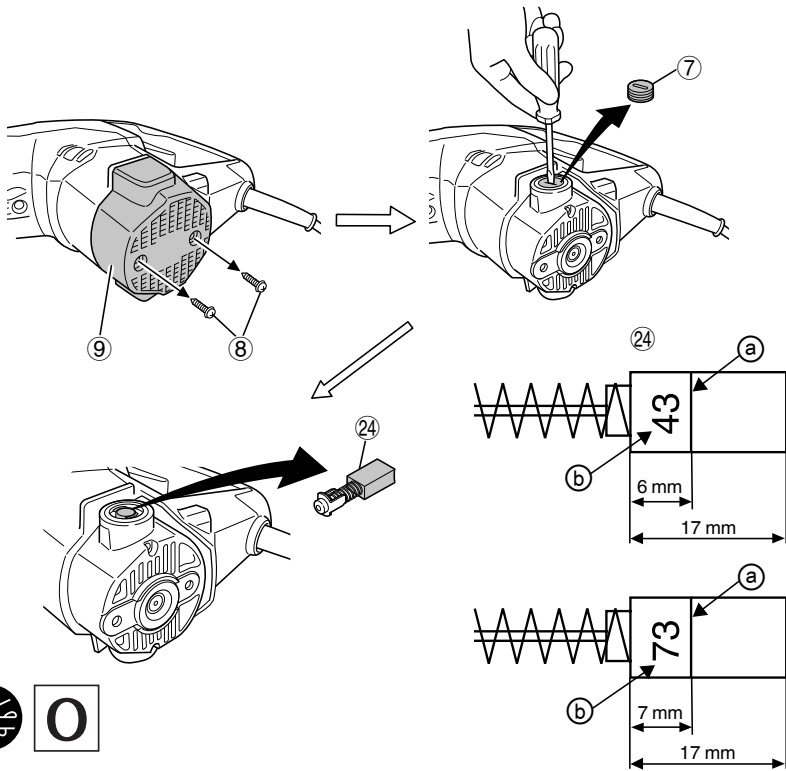
uk

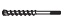
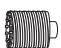

ru

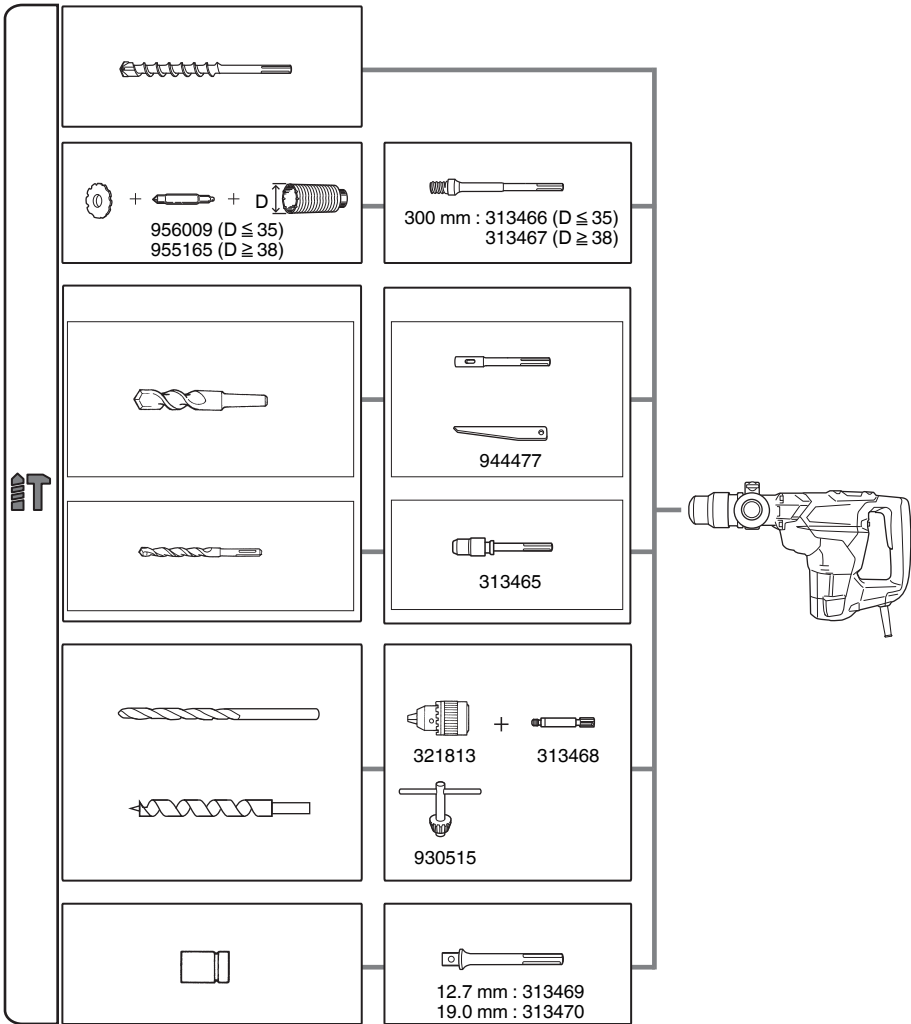


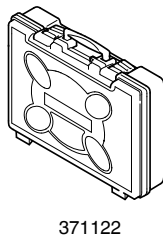
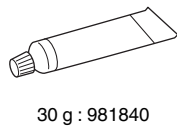
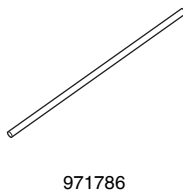
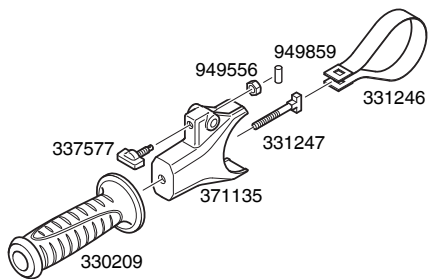
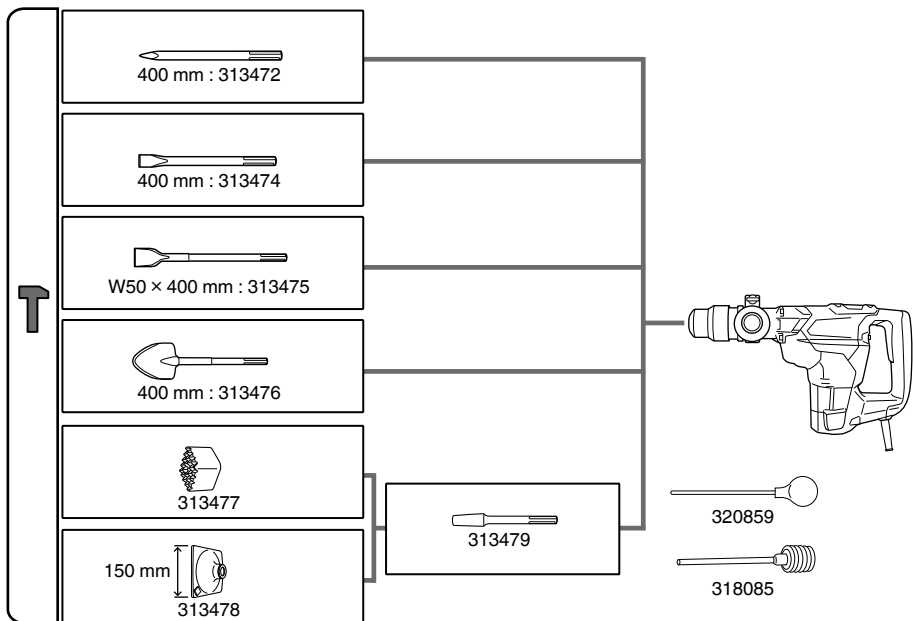






V	(110V, 120V, 127V, 220V, 230V, 240V) ~
P	1100W
n_0	620 min ⁻¹
Bpm	2800 min ⁻¹
 ϕ max	40 mm
 ϕ max	105 mm
 kg	7,1 kg





AVERTISMENTE GENERALE PRIVIND SIGURANȚA SCULELOR ELECTRICE

⚠️ AVERTISMENT

Citiți toate avertismentele privind siguranța și toate instrucțiunile.

Nerespectarea avertismentelor și a instrucțiunilor poate avea ca efect producerea de șocuri electrice, incendii și/sau vătămări grave.

Păstrați toate avertismentele și toate instrucțiunile, pentru a le putea consulta pe viitor.

Termenul "sculă electrică" prezent în toate avertismentele de mai jos se referă la scula dumneavoastră electrică alimentată la priză (cu cablu de alimentare) sau la scula electrică alimentată cu acumulatori (fără cablu de alimentare).

1) Siguranța în zona de lucru

- Păstrați zona de lucru curată și bine iluminată.**
Zonele de lucru dezordonate și întunecate predispun la accidente.
- Nu utilizați sculele electrice în atmosferă explozivă, cum ar fi în prezența lichidelor, gazelor sau a prafurilor inflamabile.**
Sculele electrice produc scântei care pot aprinde praful sau aburii.
- Țineți copiii sau privitorii la distanță în timp ce utilizați scula electrică.**
Distragerea atenției vă poate face să pierdeți controlul asupra sculei.

2) Siguranța electrică

- Ștecărele sculelor electrice trebuie să corespundă prizei.**
Nu modificați niciodată ștecărul în niciun fel. Nu folosiți niciun fel de adaptoare pentru ștecăr la sculele electrice cu împământare (legate la pământ).
Ștecărele nemodificate și prizele adecvate vor reduce riscul de șoc electric.
- Evitați contactul corpului cu suprafețele împământate, cum ar fi conductele, radiatoarele, cuptoarele și frigiderele.**
În cazul în care corpul dvs. este împământat există un risc crescut de electrocutare.
- Nu expuneți sculele electrice la ploaie și nu le lăsați în atmosferă umedă.**
Intrarea apei într-o sculă electrică mărește riscul de electrocutare.
- Nu forțați cablul de alimentare. Nu folosiți niciodată cablul de alimentare pentru a transporta, a trage sau a scoate scula electrică din priză.**
Țineți cablul de alimentare departe de căldură, ulei, muchii ascuțite și de piese în mișcare.
Cablurile de alimentare deteriorate sau încolăcite măresc riscul de șoc electric.
- Atunci când folosiți o sculă electrică în aer liber, utilizați un prelungitor adecvat pentru utilizarea în exterior.**
Folosirea unui prelungitor adecvat pentru exterior reduce riscul de șoc electric.
- Dacă utilizarea într-o zonă umedă nu poate fi evitată, folosiți o sursă de alimentare cu întrerupător de protecție la curent rezidual (RCD).**
Folosirea dispozitivelor RCD reduce riscul producerii șocurilor electrice.

3) Siguranța personală

- Atunci când folosiți o sculă electrică fiți vigilent, fiți atent la ceea ce faceți și acționați conform bunului simț.**

Nu folosiți scule electrice atunci când sunteți obosit sau vă aflați sub influența drogurilor, a alcoolului sau a medicamentelor.

Un moment de neatenție în timpul utilizării unei scule electrice poate provoca vătămări personale grave.

- Folosiți echipament de protecție personală. Purtați întotdeauna protecție pentru ochi.**
Echipamentele de protecție cum ar fi măștile pentru praf, încălțăminte anti-alunecare, căștile și protecțiile auditive, folosite în situațiile corespunzătoare, reduc vătămrile personale.
 - Preveniți pornirea neintenționată. Înainte de a conecta scula la priză și / sau la setul de acumulatori și înainte de a ridica sau transporta scula, asigurați-vă că întrerupătorul este pe poziția oprit.**
Transportarea sculelor electrice cu degetul pe întrerupător sau introducerea în priză a sculelor electrice care au întrerupătorul pe poziția pornit sunt situații ce predispun la accidente.
 - Înainte de a pune scula electrică în funcțiune, îndepărtați toate cheile de reglare și orice alte chei.**
O cheie sau o cheie de reglare rămase atașate de piesa rotativă a sculei electrice poate provoca vătămări personale.
 - Evitați dezechilibrarea. Mențineți permanent un contact corect al piciorului și un bun echilibru.**
Acest lucru permite un mai bun control al sculei electrice în situații neașteptate.
 - Purtați haine corespunzătoare. Nu purtați haine largi și nici bijuterii. Țineți-vă părul, hainele și mănușile departe de piesele în mișcare.**
Hainele largi, bijuteriile și părul lung pot fi prinse în piesele în mișcare.
 - Dacă sunt prevăzute dispozitive de conectare la instalații de extragere și colectare a prafului, asigurați-vă că acestea sunt conectate și sunt folosite corespunzător.**
Utilizarea acestor dispozitive poate reduce pericolele legate de praf.
- #### 4) Utilizarea și îngrijirea sculei electrice
- Nu forțați scula electrică. Folosiți scula adecvată pentru aplicația dvs.**
Scula potrivită va face treabă mai bună și mai sigură, la parametrii la care a fost proiectată.
 - Nu folosiți scula electrică în cazul în care întrerupătorul nu își îndeplinește funcția de pornire și oprire.**
Sculele electrice care nu pot fi comandate prin intermediul întrerupătorului sunt periculoase și trebuie reparate.
 - Înainte de a face orice fel de reglaje, de a schimba accesoriile și de a depozita sculele electrice, scoateți ștecărul din priză și / sau de la setul de acumulatori.**
Aceste măsuri preventive de siguranță reduc riscul pornirii accidentale a sculei electrice.
 - Depozitați sculele electrice neutilizate departe de zona de acțiune a copiilor și nu lăsați persoanelor care nu sunt familiarizate cu scula electrică sau cu prezentele instrucțiuni să folosească scula electrică.**
Sculele electrice sunt periculoase în mâinile utilizatorilor neinstruiți.
 - Întreținerea sculelor electrice. Verificați alinierea și prinderea pieselor în mișcare, ruperea pieselor precum și toate celelalte aspecte care ar putea să influențeze funcționarea sculelor electrice.**
Dacă scula electrică este deteriorată, înainte de a o utiliza, duceți-o la reparat.

Multe accidente sunt provocate de scule electrice întreținute necorespunzător.

- f) **Păstrați elementele de tăiere curate și ascuțite.** Elementele de tăiere bine întreținute și cu muchiile de tăiere bine ascuțite sunt mai ușor de controlat și este mai puțin probabil să se agațe.
- g) **Folosii scula electrică, accesoriile și vârfurile etc. în conformitate cu prezentele instrucțiuni, luând în considerare condițiile de lucru și operațiunile ce urmează a fi efectuate.** Folosirea sculei electrice pentru alte operațiuni decât cele prevăzute poate avea ca efect apariția unor situații periculoase.

5) Service

- a) **Scula electrică trebuie reparată de o persoană calificată, folosind numai piese de schimb identice.**

Astfel se asigură menținerea siguranței sculei electrice.

PRECAUȚIE

Țineți copiii și persoanele infirme la distanță.

Atunci când nu este folosită, scula electrică trebuie depozitată departe de zona de acțiune a copiilor și a persoanelor infirme.

AVERTISMENTE DE SIGURANȚĂ CIOCAN ROTATIV

- Purtați protecții pentru urechi**
Expunerea la zgomot poate duce la pierderea auzului.
- Folosii mânerul / mânerele auxiliar(e), dacă au fost furnizate împreună cu scula.**
Pierderea controlului poate provoca vătămări personale.
- Țineți scula electrică doar de mânerele izolate, atunci când se execută o operațiune de tăiere în care scula ar putea atinge cabluri ascunse sau propriul cablu.**
Accesoriile de tăiere care intră în contact cu un cablu "sub tensiune" pot pune "sub tensiune" părțile metalice descoperite ale sculei electrice și pot electrocuta operatorul.

AVERTISMENTE SUPLIMENTARE DE SIGURANȚĂ

- Asigurați-vă că sursa de curent ce urmează a fi utilizată este conformă cerințelor specificate pe plăcuța produsului.
- Asigurați-vă că întrerupătorul este în poziția de ÎNCHIS. Dacă ștecărul este conectat la priză în timp ce întrerupătorul este în poziția de DESCHIS, scula electrică va intra în funcțiune imediat, ceea ce ar putea produce un accident grav.
- Atunci când zona de lucru este departe de sursa de curent, folosiți un prelungitor de secțiune și capacitate nominală suficiente. Prolungitorul trebuie să fie cât mai scurt posibil.
- Nu atingeți bitul în timpul sau imediat după operare. Bitul se înfierbântă foarte tare în timpul operării și ar putea produce arsuri grave.
- Înainte de a începe să spargeți, ciobiți sau să perforați un perete, o podea sau un tavan, asigurați-vă că nu există cabluri electrice sau conducte în acestea.
- Țineți întotdeauna ferm mânerul corpului și mânerul lateral al sculei electrice. În caz contrar, contraforța produsă poate duce la o operare imprecisă și chiar periculoasă.
- Purtați o mască de praf.
Nu inhalați prafurile dăunătoare generate în operațiile de forjare și dăltuire. Praful poate pune în pericol sănătatea dumneavoastră și a oamenilor din jur.

8. Montarea uneltei

- Pentru a preveni accidentele, asigurați-vă că ați acționat întrerupătorul în poziția oprit și scoateți ștecărul din priză.
 - Atunci când utilizați scule precum vârfuri, burghie etc., asigurați-vă că utilizați piesele originale concepute de compania noastră.
 - Curățați partea de mâner a burghiului. Apoi ungeți porțiunea cozii cu lubrifiant sau cu ulei de mașină.
9. Viteza de rotație nu poate fi modificată prin apăsarea butonului de selectare a vitezei de rotație în timp ce motorul se rotește. Pentru a modifica vitezele, opriți mai întâi scula.

10. RCD

Se recomandă folosirea constantă a unui întrerupător de protecție la curent rezidual, cu un curent rezidual nominal de 30 mA sau mai puțin.




NUMELE PĂRȚILOR (Fig. 1 – Fig. 13)











①	Burghiu	⑬	Capac frontal
②	Opritor	⑭	Vaselină
③	Manetă selector	⑮	Șurub fluture
④	Comutator declanșator	⑯	Adaptor coadă conică
⑤	Mâner	⑰	Burghiu (Coadă conică)
⑥	Plăcuță de identificare	⑱	Pană
⑦	Capac perie (În interiorul capacului Cozii)	⑲	Coadă burghiu de centrare
⑧	Șurub de reglare (Sub capacul Cozii)	⑳	Burghiu de centrare
⑨	Capac coadă	㉑	Placă de ghidare
⑩	Carcasă	㉒	Dorn de centrare
⑪	Mâner lateral	㉓	Vârf burghiu de centrare
⑫	Prindere	㉔	Perie de carbon

SIMBOLURI

AVERTISMENT

În cele ce urmează sunt prezentate simbolurile folosite pentru mașină. Înainte de utilizare, asigurați-vă că înțelegeți semnificația acestora.

	DH40MC: Ciocan rotopercutor
	Pentru a reduce riscul de accidente, utilizatorul trebuie să citească manualul de utilizare.
	Numai pentru țările membre UE Nu aruncați sculele electrice împreună cu deșeurile menajere! În conformitate cu Directiva Europeană 2002/96/CE privind deșeurile de echipamente electrice și electronice și implementarea acesteia în conformitate cu legislațiile naționale, sculele electrice care au ajuns la finalul duratei de folosire trebuie colectate separat și duse la o unitate de reciclare compatibilă cu mediul înconjurător.

V	Tensiune nominală (Asigurați-vă că sursa de curent ce urmează a fi utilizată este conformă cerințelor specificate pe plăcuța produsului.)
P	Alimentare cu electricitate
v_0	Viteză la mers în gol
Bpm	Rată impact la sarcină completă
ϕ max	Diametru de găurire, max.
	Greutate (Conform Procedura EPTA 01/2003)
	Burghiu
	Burghiu de centrare
	Reglarea funcției de poziționare a uneltei
	Numai funcția de ciocănire
	Funcția de ciocănire și rotire
	Pornire
	Oprire
	Deconectați ștecărul de la priză
	Sculă clasa II

ASAMBLARE ȘI OPERARE

Acțiune	Figură	Pagină
Introducerea uneltelor SDS-max	2	2
Scoaterea uneltelor SDS-max	3	2
Modificarea direcției uneltei	4	2
Selectarea modului de operare	5	3
Pornirea și oprirea	6	3
Instalarea opritorului	7	3
Utilizarea adaptorului pentru coadă conică	8	3
Scoaterea adaptorului pentru coadă conică	9	4
Montarea burghiului de centrare	10	4
Montarea riglei de ghidare și a dornului de centrare	11	4
Schimbarea periiilor de carbon	13	5
Selectarea accesoriilor*	-	6, 7

* Pentru informații amănunțite cu privire la fiecare unealtă, contactați un centru de service autorizat de HiKOKI.

Operați acest Ciocan rotopercutor utilizând greutatea sa proprie. Acesta nu va da un randament mai mare dacă este apăsat sau împins cu forța contra suprafeței de prelucrat. Țineți acest Ciocan Rotativ cu o forță numai suficientă pentru a-i contracara reacțiile.

PRECAUȚIE

După o perioadă prelungită de utilizare, carcasa cilindrului devine fierbinte. Prin urmare, aveți grijă să nu vă ardeți mâinile.

Încălzirea (Fig. 12)

Sistemul de lubrifiere din această unitate poate necesita încălzire în zonele mai reci.

Poziționați capătul vârfului astfel încât să facă contact cu betonul, rotiți comutatorul și efectuați operația de încălzire. Asigurați-vă că se produce un sunet de lovire și apoi utilizați unitatea.

PRECAUȚIE

La efectuarea operației de încălzire, țineți mânerul lateral și corpul principal cu ambele mâini pentru a asigura o prindere bună și aveți grijă să nu vă răsuciți corpul după burghiul lat blocat.

ÎNLOCUIREA VASELINEI

Acest ciocan rotopercutor este complet etanș la aer, pentru protecția contra prafului și pentru a preveni scurgerile de lubrifiant.

Prin urmare, acest ciocan rotopercutor poate fi utilizat fără lubrifiere, pe perioade îndelungate. Înlocuiți vaselina conform descrierii de mai jos.

Perioadă de înlocuire a vaselinei

După cumpărare, înlocuiți vaselina la fiecare 6 luni de utilizare. Solicitați înlocuirea vaselinei la cel mai apropiat centru de service.

ACCESORII STANDARD

Pe lângă unitatea principală (1 unitate), pachetul conține și accesoriile enumerate mai jos.


- Carcasă de plastic 1
- Mâner lateral 1
- Opritor 1
- Unsoare pentru ciocan A 1

Accesoriile standard sunt supuse modificărilor fără notificare prealabilă.

APLICAȚII

Funcția de ciocănire și rotire 

- Găurire orificii de ancorare
- Găurire în beton

Numai funcția de ciocănire 

- Spargere beton, sfărâmare, săpare și rețezare
(Unele aplicații au nevoie de accesorii opționale)

SPECIFICAȚII

Specificațiile acestei mașini sunt enumerate în Tabelul de la pagina 5.

NOTĂ

Ca urmare a programului continuu de cercetare și dezvoltare derulat de HiKOKI, prezentele specificații pot fi modificate fără notificare prealabilă.

ÎNȚREȚINERE ȘI VERIFICARE

1. Inspectarea burghiurilor sculei

Din cauză că utilizarea unei scule neascuțite determină defecțiuni și scade eficiența motorului, înlocuiți burghiul sculei cu unul nou sau ascuțiți-l la timp când se observă apariția eroziunii.

2. Inspectarea șuruburilor de asamblare

Inspectați cu regularitate toate șuruburile de asamblare și asigurați-vă că sunt fixate corespunzător. Dacă există șuruburi care sunt slăbite, strângeți-le imediat. Nerespectarea avertismentului poate duce la riscuri grave.

3. Întreținerea motorului

Bobina motorului este componenta principală a sculei electrice.

Aveți grijă să nu deteriorați bobina și/sau să nu o udați cu ulei sau apă.

4. Inspectarea periiilor de cărbune (Fig. 13)

Motorul utilizează perii de cărbune, care sunt elemente consumabile. Când acestea sunt uzate, sau sunt aproape de „limita de uzare” ⓐ, pot produce daune la motor.

Când motorul este echipat cu perii de cărbune cu oprire automată, acesta se va opri automat. În această situație, înlocuiți ambele perii cu unele noi, cu aceleași numere de identificare ⓐ indicate în Fig. 13. În plus, mențineți curățenia periiilor de cărbune și asigurați-vă că acestea glicează liber în suporturile de perie.

5. Schimbarea periiilor de carbon (Fig. 13)

Slăbiți cele două șuruburi de setare și îndepărtați capacul din spate. Scoateți capacele periiilor și periiile de carbon. După înlocuirea periiilor de carbon, nu uitați să strângeți corect capacele periiilor și instalați capacul posterior.

6. Înlocuirea cablului de alimentare

Dacă este necesară înlocuirea cablului de alimentare, acest lucru trebuie făcut de fabricant, pentru a evita pericolele pentru siguranță.

PRECAUȚIE

În operarea și întreținerea sculelor electrice trebuie respectate regulile și standardele de siguranță stabilite pentru fiecare țară în parte.

GARANȚIE

Garantăm sculele electrice HiKOKI în conformitate cu reglementările statutare/specifice țării. Această garanție nu acoperă defectele sau daunele provocate de utilizarea necorespunzătoare, abuz sau de uzura și deteriorarea normale. În cazul în care aveți reclamații, vă rugăm să trimiteți scula electrică nedemontată, împreună cu CERTIFICATUL DE GARANȚIE care se găsește la finalul prezentelor Instrucțiuni de utilizare, la o unitate service autorizată de HiKOKI.

Informații privind nivelul de zgomot transmis prin aer și nivelul de vibrații

Valorile măsurate au fost determinate în conformitate cu EN60745 și sunt declarate conforme cu ISO 4871.

Nivelul tipic al puterii sonore ponderate A: 106 dB (A)

Nivelul tipic al presiunii sonore ponderate A: 95 dB (A)

Incertitudine K: 3 dB (A).

Purtați protecție auditivă.

Valorile totale ale vibrațiilor (suma vectorială pe cele trei axe) au fost stabilite în conformitate cu EN60745.

Găurire cu ciocănire în beton:

Valoare emisie vibrații **a_h**, **HD** = 16,5 m/s²

Incertitudine K = 1,5 m/s²

Valoare dăltuire echivalentă:

Valoare emisie vibrații **a_h**, **Cheq** = 13,3 m/s²

Incertitudine K = 1,5 m/s²

Valoarea totală declarată a vibrației a fost măsurată în conformitate cu o metodă de testare standard și poate fi utilizată pentru compararea unei scule cu altele.

Mai poate fi utilizată pentru o evaluare preliminară a expunerii.

AVERTISMENT

○ Emisia de vibrații în timpul folosirii efective a sculei electrice poate diferi de valorile declarate, în funcție de modul de utilizare a sculei.

○ Identificați măsuri de siguranță ce trebuie luate pentru protejarea operatorului și care sunt bazate pe estimarea expunerii, în condiții reale de utilizare (ținând seama de toate componentele ciclului de utilizare, cum ar fi timpul necesar opririi sculei și timpul de funcționare suplimentar la pornirea sculei).

NOTĂ

Ca urmare a programului continuu de cercetare și dezvoltare derulat de HiKOKI, prezentele specificații pot fi modificate fără notificare prealabilă.

English	Dansk	Română
<p align="center">GUARANTEE CERTIFICATE</p> <p>① Model No. ② Serial No. ③ Date of Purchase ④ Customer Name and Address ⑤ Dealer Name and Address (Please stamp dealer name and address)</p>	<p align="center">GARANTIBEVIS</p> <p>① Modelnummer ② Serienummer ③ Købsdato ④ Kundes navn og adresse ⑤ Forhandlers navn og adresse (Indstæmp stempel med forhandlers navn og adresse)</p>	<p align="center">CERTIFICAT DE GARANȚIE</p> <p>① Model nr. ② Nr. de serie ③ Data cumpărării ④ Numele și adresa clientului ⑤ Numele și adresa distribuitorului (Vă rugăm aplicați ștampila cu numele și adresa distribuitorului)</p>
<p align="center">DEUTSCH</p> <p align="center">GARANTIESCHEIN</p> <p>① Modell-Nr. ② Serien-Nr. ③ Kaufdatum ④ Name und Anschrift des Kunden ⑤ Name und Anschrift des Händlers (Bitte mit Namen und Anschrift des Handlers abstempeln)</p>	<p align="center">NORSK</p> <p align="center">GARANTISERTIFIKAT</p> <p>① Modellnr. ② Serienr. ③ Kjøpsdato ④ Kundens navn og adresse ⑤ Forhandlerens navn og adresse (Vennligst stemple forhandlerens navn og adresse)</p>	<p align="center">SLOVENŠČINA</p> <p align="center">GARANCIJSKO POTRDILO</p> <p>① Št. modela ② Serijska št. ③ Datum nakupa ④ Ime in naslov kupca ⑤ Ime in naslov prodajalca (Prosimo vtisnite žig z imenom in naslovom prodajalca)</p>
<p align="center">FRANÇAIS</p> <p align="center">CERTIFICAT DE GARANTIE</p> <p>① No. de modèle ② No de série ③ Date d'achat ④ Nom et adresse du client ⑤ Nom et adresse du revendeur (Cachet portant le nom et l'adresse du revendeur)</p>	<p align="center">SUOMI</p> <p align="center">TAKUUTODISTUS</p> <p>① Malli nro ② Sarja nro ③ Ostopäivämäärä ④ Asiakkaan nimi ja osoite ⑤ Myyjän nimi ja osoite (Leimaa myyjän nimi ja osoite)</p>	<p align="center">SLOVENČINA</p> <p align="center">ZÁRUČNÝ LISTA</p> <p>① Č. modelu ② Sériové č. ③ Dátum zakúpenia ④ Meno a adresa zákazníka ⑤ Názov a adresa predajcu (Pečiatka s názvom a adresou predajcu)</p>
<p align="center">ITALIANO</p> <p align="center">CERTIFICATO DI GARANZIA</p> <p>① Modello ② N° di serie ③ Data di acquisto ④ Nome e indirizzo dell' acquirente ⑤ Nome e indirizzo del rivenditore (Si prega di apporre il timbro con questi dati)</p>	<p align="center">ΕΛΛΗΝΙΚά</p> <p align="center">ΠΙΣΤΟΠΟΙΗΤΙΚΟ ΕΓΓΥΗΣΗΣ</p> <p>① Αρ. Μοντέλου ② Αύξων Αρ. ③ Ημερομηνία αγοράς ④ Όνομα και διεύθυνση πελάτη ⑤ Όνομα και διεύθυνση μεταπωλητή (Παρακαλούμε να χρησιμοποιηθεί σφραγίδα)</p>	<p align="center">БЪЛГАРСКИ</p> <p align="center">ГАРАНЦИОНЕН СЕРТИФИКАТ</p> <p>① Модел № ② Сериен № ③ Дата за закупуване ④ Име и адрес на клиента ⑤ Име и адрес на търговеца (Моля, отпечатайте името и адрес на дилъра)</p>
<p align="center">NEDERLANDS</p> <p align="center">GARANTIEBEWIJS</p> <p>① Modelnummer ② Serienummer ③ Datum van aankoop ④ Naam en adres van de gebruiker ⑤ Naam en adres van de handelaar (Stempel a.u.b. naam en adres vande de handelaar)</p>	<p align="center">POLSKI</p> <p align="center">GWARANCJA</p> <p>① Model ② Numer seryjny ③ Data zakupu ④ Nazwa klienta i adres ⑤ Nazwa dealera i adres (Pieczęć punktu sprzedaży)</p>	<p align="center">SRPSKI</p> <p align="center">GARANTNI SERTIFIKAT</p> <p>① Br. modela. ② Serijski br. ③ Datum kupovine ④ Ime i adresa kupca ⑤ Ime i adresa prodavca (Molimo da stavite pečat na ime i adresu trgovca)</p>
<p align="center">ESPAÑOL</p> <p align="center">CERTIFICADO DE GARANTÍA</p> <p>① Número de modelo ② Número de serie ③ Fecha de adquisición ④ Nombre y dirección del cliente ⑤ Nombre y dirección del distribuidor (Se ruega poner el sello del distribuidor con su nombre y dirección)</p>	<p align="center">MAGYAR</p> <p align="center">GARANCIA BIZONYLAT</p> <p>① Típuszám ② Sorozatszám ③ A vásárlás dátuma ④ A Vásárló neve és címe ⑤ A Kereskedő neve és címe (Kérjük ide elhelyezni a Kereskedő nevének és címének pecsétjét)</p>	<p align="center">HRVATSKI</p> <p align="center">JAMSTVENI CERTIFIKAT</p> <p>① Br modela. ② Serijski br. ③ Datum kupnje ④ Ime i adresa kupca ⑤ Ime i adresa trgovca (Molimo stavite pečat na ime i adresu trgovca)</p>
<p align="center">PORTUGUÊS</p> <p align="center">CERTIFICADO DE GARANTIA</p> <p>① Número do modelo ② Número do série ③ Data de compra ④ Nome e morada do cliente ⑤ Nome e morada do distribuidor (Por favor, carimbe o nome e morada do distribuidor)</p>	<p align="center">ČEŠTINA</p> <p align="center">ZÁRUČNÍ LIST</p> <p>① Model č. ② Série č. ③ Datum nákupu ④ Jméno a adresa zákazníka ⑤ Jméno a adresa prodejce (Prosíme o razítko se jménem a adresou prodejce)</p>	<p align="center">УКРАЇНСЬКИЙ</p> <p align="center">ГАРАНТІЙНИЙ СЕРТИФІКАТ</p> <p>① Не моделі ② Не серії ③ Дата придбання ④ Ім'я і адреса клієнта ⑤ Ім'я і адреса дилера (Будь ласка, поставте печатку з іменем і адресою дилера)</p>
<p align="center">SVENSKA</p> <p align="center">GARANTICERTIFIKAT</p> <p>① Modellnr ② Serienr ③ Inköpsdatum ④ Kundens namn och adress ⑤ Försäljarens namn och adress (Stämpla försäljarens namn och adress)</p>	<p align="center">TÜRKÇE</p> <p align="center">GARANTİ SERTİFİKASI</p> <p>① Model No. ② Seri No. ③ Satın Alma Tarihi ④ Müşterinin Adı ve Adresi ⑤ Bayi Adı ve Adresi (Lütfen bayi adını ve adresini kaşe olarak basın)</p>	<p align="center">РУССКИЙ</p> <p align="center">ГАРАНТИЙНЫЙ СЕРТИФИКАТ</p> <p>① Модель № ② Серийный № ③ Дата покупки ④ Название и адрес заказчика ⑤ Название и адрес дилера (Пожалуйста, внесите название и адрес дилера)</p>

HIKOKI

①	
②	
③	
④	
⑤	



Hikoki Power Tools Deutschland GmbH

Siemensring 34, 47877 willich, Germany
Tel: +49 2154 49930
Fax: +49 2154 499350
URL: <http://www.hikoki-powertools.de>

Hikoki Power Tools Netherlands B.V.

Brabanthaven 11, 3433 PJ Nieuwegein, The Netherlands
Tel: +31 30 6084040
Fax: +31 30 6067266
URL: <http://www.hikoki-powertools.nl>

Hikoki Power Tools (U.K.) Ltd.

Precedent Drive, Rooksley, Milton Keynes, MK 13, 8PJ,
United Kingdom
Tel: +44 1908 660663
Fax: +44 1908 606642
URL: <http://www.hikoki-powertools.uk>

Hikoki Power Tools France S.A.S.

Parc de l'Eglantier 22, rue des Cerisiers, Lisses-C.E. 1541,
91015 EVRY CEDEX, France
Tel: +33 1 69474949
Fax: +33 1 60861416
URL: <http://www.hikoki-powertools.fr>

Hikoki Power Tools Belgium N.V./S.A.

Koningin Astridlaan 51, B-1780 Wemmel, Belgium
Tel: +32 2 460 1720
Fax: +32 2 460 2542
URL: <http://www.hikoki-powertools.be>

Hikoki Power Tools Italia S.p.A

Via Piave 35, 36077, Altavilla Vicentina (VI), Italy
Tel: +39 0444 548111
Fax: +39 0444 548110
URL: <http://www.hikoki-powertools.it>

Hikoki Power Tools Ibérica, S.A.

C/ Puigbarral, 26-28, Pol. Ind. Can Petit, 08227 Terrassa
(Barcelona), Spain
Tel: +34 93 735 6722
Fax: +34 93 735 7442
URL: <http://www.hikoki-powertools.es>

Hikoki Power Tools Österreich GmbH

IndustrieZentrum NÖ –Süd, Straße 7, Obj. 58/A6 2355
Wiener Neudorf, Austria
Tel: +43 2236 64673/5
Fax: +43 2236 63373
URL: <http://www.hikoki-powertools.at>

Hikoki Power Tools Norway AS

Kjeller Vest 7, N-2007 Kjeller, Norway
Tel: (+47) 6692 6600
Fax: (+47) 6692 6650
URL: <http://www.hikoki-powertools.no>

Hikoki Power Tools Sweden AB

Rotebergsvagen 2B SE-192 78 Sollentuna, Sweden
Tel: (+46) 8 598 999 00
Fax: (+46) 8 598 999 40
URL: <http://www.hikoki-powertools.se>

Hikoki Power Tools Denmark A/S

Lillebaeltsvej 90, 6715 Esbjerg N, Denmark
Tel: (+45) 75 14 32 00
Fax: (+45) 75 14 36 66
URL: <http://www.hikoki-powertools.dk>

Hikoki Power Tools Finland Oy

Tupalankatu 9, 15680 Lahti, Finland
Tel: (+358) 20 7431 530
Fax: (+358) 20 7431 531
URL: <http://www.hikoki-powertools.fi>

Hikoki Power Tools Hungary Kft.

1106 Bogáncsvirág u.5-7, Budapest, Hungary
Tel: +36 1 2643433
Fax: +36 1 2643429
URL: <http://www.hikoki-powertools.hu>

Hikoki Power Tools Polska Sp. z o. o.

ul. Gierdziejewskiego 1
02-495 Warszawa, Poland
Tel: +48 22 863 33 78
Fax: +48 22 863 33 82
URL: <http://www.hikoki-narzedzia.pl>

Hikoki Power Tools Czech s.r.o.

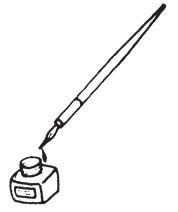
Modřická 205, 664 48 Moravany, Czech Republic
Tel: +420 547 422 660
Fax: +420 547 213 588
URL: <http://www.hikoki-powertools.cz>

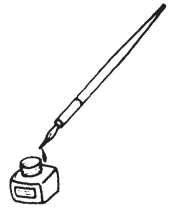
Hikoki Power Tools RUS L.L.C.



Kashirskoe Shosse 41, bldg. 2, 115409, Moscow, Russia
Tel: +7 495 727 4460
Fax: +7 495 727 4461
URL: <http://www.hikoki-powertools.ru>



Hikoki Power Tools Romania S.R.L.



Ring Road, No. 66, Mustang Traco Warehouses, Warehouse
No.1, Pantelimon City, 077145, Ilfov County, Romania
Tel: +40 371 135 109
Fax: +40 372 899 765
URL: <http://www.hikoki-powertools.ro>





<p>English</p> <p>EC DECLARATION OF CONFORMITY</p> <p>We declare under our sole responsibility that Rotary Hammer, identified by type and specific identification code *1), is in conformity with all relevant requirements of the directives *2) and standards *3). Technical file at *4) – See below. The European Standard Manager at the representative office in Europe is authorized to compile the technical file. The declaration is applicable to the product affixed CE marking.</p>	<p>Nederlands</p> <p>EC VERKLARING VAN CONFORMITEIT</p> <p>Wij verklaren onder onze eigen verantwoordelijkheid dat Boorhamer, geïdentificeerd door het type en de specifieke identificatiecode*1), voldoet aan alle relevante bepalingen van de richtlijnen*2) en normen*3). Technische documentatie bij*4) – zie onder. De Europese Normen Manager bij de vertegenwoordiging in Europa is gemachtigd om het technische dossier samen te stellen. Deze verklaring is van toepassing op producten voorzien van de CE-markeringen.</p>
<p>Deutsch</p> <p>EG-KONFORMITÄTSERKLÄRUNG</p> <p>Wir erklären in alleiniger Verantwortung, dass der durch den Typ und den spezifischen Identifizierungscode *1) identifizierte Bohrhammer allen einschlägigen Bestimmungen der Richtlinien *2) und Normen *3) entspricht. Technische Unterlagen unter *4) – Siehe unten. Die Leitung der repräsentativen Behörde für europäische Normen und Richtlinien ist berechtigt, die technischen Unterlagen zusammenzustellen. Die Erklärung gilt für die an dem Produkt angebrachte CE-Kennzeichnung.</p>	<p>Español</p> <p>DECLARACIÓN DE CONFORMIDAD DE LA CE</p> <p>Declaramos bajo nuestra única responsabilidad que el Martillo perforador, identificado por tipo y por código de identificación específico *1), está en conformidad con todas las disposiciones correspondientes de las directivas *2) y de las normas *3). Documentación técnica en *4) – Ver a continuación. El Director de Normas Europeas en la oficina de representación en Europa está autorizado para elaborar el expediente técnico. La declaración se aplica al producto con marcas de la CE.</p>
<p>Français</p> <p>DECLARATION DE CONFORMITE CE</p> <p>Nous déclarons sous notre entière responsabilité que le marteau perforateur, identifié par le type et le code d'identification spécifique *1) est en conformité avec toutes les exigences applicables des directives *2) et des normes *3). Dossier technique en *4) - Voir ci-dessous. Le Gestionnaire des normes européennes du bureau de représentation en Europe est autorisé à constituer le dossier technique. Cette déclaration s'applique aux produits désignés CE.</p>	<p>Português</p> <p>DECLARAÇÃO DE CONFORMIDADE CE</p> <p>Declaramos, sob nossa única e inteira responsabilidade, que Martelo Perfurador, identificado por tipo e código de identificação específico *1), está em conformidade com todos os requerimentos relevantes das diretivas *2) e normas *3). Ficheiro técnico em *4)–Consulte abaixo. O Gestor de Normas Europeias no escritório de representação na Europa está autorizado a compilar o ficheiro técnico. A declaração aplica-se aos produtos com marca CE.</p>
<p>Italiano</p> <p>DICHIARAZIONE DI CONFORMITÀ CE</p> <p>Dichiariamo sotto la nostra esclusiva responsabilità che il martello perforatore, identificato dal tipo e dal codice identificativo specifico *1), è conforme a tutti i requisiti delle direttive *2) e degli standard *3). Documentazione tecnica presso *4) – Vedere sotto. Il gestore delle norme europee presso l'ufficio di rappresentanza in Europa è autorizzato a compilare il fascicolo tecnico. La dichiarazione è applicabile ai prodotti cui sono applicati i marchi CE.</p>	<p>Svenska</p> <p>EG-DEKLARATION BETRÄFFANDE LIKFORMIGHET</p> <p>Vi förklarar på eget ansvar att denna borrhammare, identifierad enligt typ och särskild identifikationskod *1), överensstämmer med alla relevanta krav i direktiven *2) och standarderna *3). Teknisk fil enligt *4) – Se nedan. Den europeiska standardansvariga på representationskontoret i Europa är auktoriserad att sammanställa den tekniska filen. Denna försäkran gäller för produkten med tillhörande CE-märkning.</p>
<p>*1) DH40MC C354330S *2) 2006/42/EC, 2014/30/EU, 2011/65/EU *3) EN60745-1:2009+A11:2010 EN60745-2-6:2010 EN55014-1:2006+A1:2009+A2:2011 EN55014-2:1997+A1:2001+A2:2008 EN61000-3-2:2014 EN61000-3-3:2013</p>	
<p>*4) Representative office in Europe Hikoki Power Tools Deutschland GmbH Siemensring 34, 47877 Willich, Germany</p> <p>Head office in Japan Koki Holdings Co., Ltd. Shinagawa Intercity Tower A, 15-1, Konan 2-chome, Minato-ku, Tokyo, Japan</p>	<p>29. 6. 2018 Naoto Yamashiro European Standard Manager</p> <p>29. 6. 2018  A. Nakagawa Corporate Officer</p> 

<p>Dansk</p> <p>EF-OVERENSSTEMMELSESERKLÆRING</p> <p>Vi erklærer os fuldstændige ansvarlige for, at Borehammeren, identificeret ved type og specifik identifikationskode *1), er i overensstemmelse med alle relevante krav i direktiverne *2) og standarderne *3). Teknisk fil i *4) – Se nedenfor.</p> <p>Lederen af europæiske standarder på repræsentationskontoret i Europa er bemyndiget til at compilere den tekniske fil.</p> <p>Erklæringen gælder produktet, der er mærket med CE.</p>	<p>Polski</p> <p>DEKLARACJA ZGODNOŚCI Z WE</p> <p>Oświadczamy na własną wyłączną odpowiedzialność, że Młotowiertarka podanego typu i oznaczone unikalnym kodem identyfikacyjnym *1) jest zgodna z wszystkimi właściwymi wymogami dyrektyw *2) i norm *3). Dokumentacja techniczna w *4) – Patrz poniżej.</p> <p>Menedżer Norm Europejskich przedstawicielstwa firmy w Europie jest upoważniony do sporządzania dokumentacji technicznej.</p> <p>Niniejsza deklaracja ma zastosowanie do produktu opatrzonego znakiem CE.</p>
<p>Norsk</p> <p>EF'S ERKLÆRING OM OVERENSSTEMMELSE</p> <p>Vi erklærer på eget ansvar at elektrisk slagboremaskin, identificeret efter type og specifik identifikationskode *1), er i samsvar med alle relevante krav i direktiver *2) og standarder *3). Teknisk fil under *4) – Se nedenfor.</p> <p>Styrelsen for europæiske standarder ved repræsentantkontoret i Europa er autoriseret til at compilere den tekniske fil.</p> <p>Erklæringen gælder for CE-mærket på produktet.</p>	<p>Magyar</p> <p>EK MEGFELELŐSÉGI NYILATKOZAT</p> <p>A kizárólagos felelősségünkre kijelentjük, hogy a Fúrókalapács, mely típus és egyedi azonosító kód *1) alapján azonosított, megfelel az irányelvek vonatkozó követelményeinek *2) és szabványainak *3). Műszaki fájl a *4) - Lásd alább.</p> <p>Az EU képviselői iroda európai szabványügyi menedzsere jogosult a műszaki dokumentáció összeállítására.</p> <p>Jelen nyilatkozat a terméken feltüntetett CE jelzésre vonatkozik.</p>
<p>Suomi</p> <p>EY-ILMOITUS YHDENMUKAISUUDESTA</p> <p>Vakuutamme yksinomaisella vastuullamme, että poravasara, joka identifioidaan tyyrin ja erityisen tunnistuskoodin *1) perusteella, on kaikkien direktiivien *2) ja standardien *3) asiaankuuluvien vaatimusten mukainen. Tekninen tiedosto kohdassa *4) – katso alta.</p> <p>Eurooppalaisten standardien hallintaelin Euroopan edustustossa on valtuutettu kokoamaan teknisen tiedoston.</p> <p>Ilmoitus on sovellettavissa tuotteen kiinnitettyyn CE-merkintään.</p>	<p>Čeština</p> <p>PROHLÁŠENÍ O SHODĚ S ES</p> <p>Prohlašujeme na svou výhradní zodpovědnost, že vrtací kladivo, identifikované podle typu a specifického identifikačního kódu *1), je v souladu se všemi příslušnými požadavky směrnice *2) a norem *3). Technický soubor *4) - viz níže.</p> <p>K sestavení technické dokumentace je oprávněn manažer pro evropské standardy v evropském obchodním zastoupení.</p> <p>Toto prohlášení platí pro výrobek označený značkou CE.</p>
<p>Ελληνικά</p> <p>ΕΚ ΔΗΛΩΣΗ ΕΝΑΡΜΟΝΙΣΜΟΥ</p> <p>Δηλώνουμε με αποκλειστική μας ευθύνη ότι το Σφυροδράπανο περιστροφικό, το οποίο προσδιορίζεται από τον τύπο και ειδικό αναγνωριστικό κωδικό *1), είναι σύμφωνα με όλες τις σχετικές απαιτήσεις των Οδηγιών *2) και στα σχετικά πρότυπα *3). Τεχνικό Αρχείο στο *4) – Δείτε παρακάτω.</p> <p>Ο Διαχειριστής Ευρωπαϊκών Προτύπων στο γραφείο εκπροσώπησης στην Ευρώπη είναι εξουσιοδοτημένος για τη σύνταξη του τεχνικού φακέλου.</p> <p>Η δήλωση ισχύει μόνο για το προϊόν που είναι τοποθετημένη η σήμανση CE.</p>	<p>Türkçe</p> <p>AT UYGUNLUK BEYANI</p> <p>Tip ve özel tanımlanmış koduyla *1) tanımlı Kırıcı Delici'nin direktiflerin *2) ve standartların *3) tüm ilgili gereksinimlerine uygun olduğunu tamamen kendi sorumluluğumuz altında beyan ederiz. Teknik dosya *4)'dedir – Aşağıya bakın.</p> <p>Avrupa'daki temsilcilik ofisindeki Avrupa Standartları Yöneticisi, teknik dosyayı derlemek için yetkilendirilmiştir.</p> <p>Beyan, üzerinde CE işareti bulunan ürünler için geçerlidir.</p>
<p>*1) DH40MC C354330S</p> <p>*2) 2006/42/EC, 2014/30/EU, 2011/65/EU</p> <p>*3) EN60745-1:2009+A11:2010 EN60745-2-6:2010 EN55014-1:2006+A1:2009+A2:2011 EN55014-2:1997+A1:2001+A2:2008 EN61000-3-2:2014 EN61000-3-3:2013</p>	
<p>*4) Representative office in Europe Hikoki Power Tools Deutschland GmbH Siemensring 34, 47877 Willich, Germany</p> <p>Head office in Japan Koki Holdings Co., Ltd. Shinagawa Intercity Tower A, 15-1, Konan 2-chome, Minato-ku, Tokyo, Japan</p>	<p>29. 6. 2018 Naoto Yamashiro European Standard Manager</p> <p> 29. 6. 2018 </p> <p>A. Nakagawa Corporate Officer</p>

<p>Română</p> <p>DECLARAȚIE DE CONFORMITATE CE</p> <p>Declarăm pe propria răspundere că Ciocanul rotopercutor, identificat după tipul și codul de identificare specific *1), este în conformitate cu toate cerințele relevante ale directivelor *2) și ale standardelor *3). Fișier tehnic la *4) – Vezi mai jos.</p> <p>Managerul standardelor europene de la biroul reprezentanței din Europa este autorizat să întocmească osarul tehnic.</p> <p>Declarația se referă la produsul pe care este aplicat semnul CE.</p>	<p>Srpski</p> <p>EZ DEKLARACIJA O USAGLAŠENOSTI</p> <p>Pod punom odgovornošću izjavljujemo da je Rotacioni čekić, identifikovan prema tipu i specifičnom identifikacionom kodu *1), u skladu sa svim relevantnim zahtevima direktiva *2) i standardima *3). Tehnička datoteka pod *4) - Pogledajte dole.</p> <p>Direktor za evropske standarde u kancelariji predstavništva u Evropi je odgovoran za sastavljanje tehničke dokumentacije.</p> <p>Deklaracija je primenjiva na proizvod na koji je stavljena CE oznaka.</p>
<p>Slovenščina</p> <p>ES IZJAVA O SKLADNOSTI</p> <p>Na lastno odgovornost izjavljamo, da je Vrtnalo rušilno kladivo, označeno z vrsto in posebnim identifikacijsko kodo *1), v skladu z vsemi ustreznimi zahtevami direktiv *2) in standardov *3). Tehnična dokumentacija pod *4) – Glejte spodaj.</p> <p>Upravitelj evropskih standardov na predstvištvu v Evropi je pooblaščen za pripravo tehnične dokumentacije.</p> <p>Deklaracija je označena na izdelku s pritrjeno oznako CE.</p>	<p>Hrvatski</p> <p>EZ IZJAVA O SUKLADNOSTI</p> <p>Izjavljujemo pod vlastitom odgovornošću da je Rotirajući čekić, identificiran prema vrsti i posebnom identifikacijskom kodu *1), u skladu sa svim relevantnim zahtjevima direktiva *2) i standarda *3). Tehnička dokumentacija na *4) - Vidi dolje.</p> <p>Menadžer za evropske standarde u europskom predstavništvu tvrtke ovlašten je za sastavljanje tehničke dokumentacije.</p> <p>Izjava se primjenjuje na proizvod na kojem je stavljena CE oznaka.</p>
<p>Slovenčina</p> <p>ES VYHLÁSENIE O ZHODE</p> <p>Týmto vyhlasujeme na vlastnú zodpovednosť, že výrobok Vrtacie kladivo identifikovaný podľa typu a špecifického identifikačného kódu *1) je v zhode so všetkými príslušnými požiadavkami smerníc *2) a noriem *3). Technický súbor v *4) – Pozrite nižšie.</p> <p>Manažér európskych noriem na zastupujúcom úrade v Európe má oprávnenie na zostavovanie technickej dokumentácie.</p> <p>Toto vyhlásenie sa vzťahuje na výrobok označený značkou CE.</p>	<p>Український</p> <p>ДЕНЛАРАЦІЯ ВІДПОВІДНОСТІ ЄС</p> <p>Ми заявляємо під нашу виключну відповідальність, що Комбінований перфоратор, визначений за типом та унікальним ідентифікаційним кодом *1), відповідає всім відповідним вимогам директив *2) та стандартів *3). Технічна документація на *4) - Див. нижче.</p> <p>Відповідальний за дотримання європейських стандартів у представництві в Європі уповноважений заповнювати технічний паспорт.</p> <p>Ця декларація дійсна щодо виробу, маркованого CE.</p>
<p>Български</p> <p>ЕО ДЕКЛАРАЦИЯ ЗА СЪОТВЕТСТВИЕ</p> <p>Декларираме на своя собствена отговорност, че Перфораторът, идентифицирано по тип и специален идентификационен код *1), е в съответствие с всички съответни изисквания на директивите *2) и стандартите *3). Техническо досие в *4) - Вижте по-долу.</p> <p>Мениджърът по европейските стандарти в представителния офис в Европа е упълномощен да съставя техническото досие.</p> <p>Декларацията е приложима за продукта, който има поставена CE маркировка.</p>	<p>Русский</p> <p>ДЕКЛАРАЦИЯ СООТВЕТСТВИЯ ЕС</p> <p>Мы с полной ответственностью заявляем, что комбинированный перфоратор, идентифицируемый по типу и соответствующему идентификационному коду *1), отвечает всем соответствующим требованиям директив *2) и стандартов *3). Техническая документация в *4) – см. ниже.</p> <p>Менеджер по европейским стандартам в представительстве в Европе уполномочен составлять техническую документацию.</p> <p>Данная декларация относится к изделиям, на которых имеется маркировка CE.</p>
<p>*1) DH40MC C354330S</p> <p>*2) 2006/42/EC, 2014/30/EU, 2011/65/EU</p> <p>*3) EN60745-1:2009+A11:2010 EN60745-2-6:2010 EN55014-1:2006+A1:2009+A2:2011 EN55014-2:1997+A1:2001+A2:2008 EN61000-3-2:2014 EN61000-3-3:2013</p>	
<p>*4) Representative office in Europe Hikoki Power Tools Deutschland GmbH Siemensring 34, 47877 Willich, Germany</p> <p>Head office in Japan Koki Holdings Co., Ltd. Shinagawa Intercity Tower A, 15-1, Konan 2-chome, Minato-ku, Tokyo, Japan</p>	<p>29. 6. 2018 Naoto Yamashiro European Standard Manager</p> <p> 29. 6. 2018 </p> <p>A. Nakagawa Corporate Officer</p>