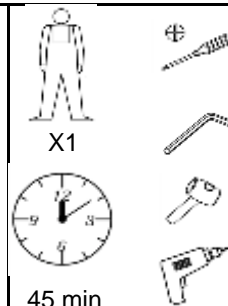
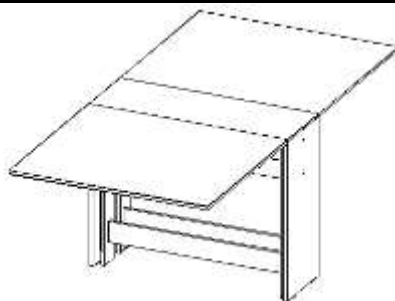




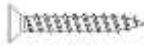


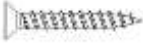

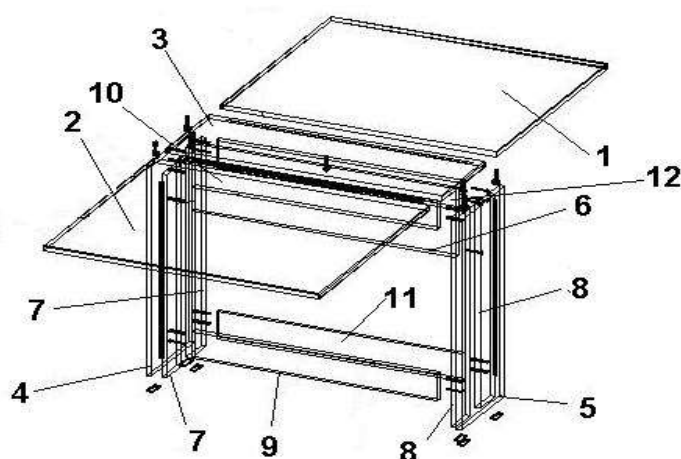


Va rugam, dupa ce deschideti coletul, sa verificati daca sunt toate accesoriile de feronerie, precum si existenta numarului de piese mentionate in schita de montaj. In cazul constatarii lipsurilor (feronerie, piese) sau defectiunilor va rugam sa anuntati personalul Arabesque Home in termen de 24 ore de la achizitionarea produsului, comunicand lipsurile si defectiunile constatate si numarul stampilei C.T.C. de pe ambalaj. In cazul necomunicarii defectiunilor sau lipsurilor constatate in termenul de mai sus, SC LUX-ARTIM SRL nu-si asuma raspunderea pentru eventualele neconformitati. Va multumim pentru intelegere.

MIC MOBILIER  
MASA PLIABILA 800X900X1850 (MM14W / MM14S / MM14M / MM14SF)  
VERSIUNEA: 04/22.08.2018



 <b>A - Eurosurub 7x50 - 20buc</b>	 <b>F - Picioar plat - 6buc</b>
 <b>B - Excentric 15x32 - 7buc</b>	 <b>G - Cheie imbus 4mm- 1buc</b>
 <b>C - Holtz 3.5x18 - 12buc</b>	 <b>H - Balama banda 740mm- 2buc</b>
 <b>D - Capacele autoadezive - 20</b>	 <b>I - Holtz 3.5x16 - 56buc</b>
 <b>E - Balama banda 850mm - 2buc</b>	



- |                                    |                              |
|------------------------------------|------------------------------|
| 1 - Blat                           | 9 - Interior picior stanga   |
| 2 - Blat                           | 10 - Interior picior stanga  |
| 3 - Blat                           | 11 - Interior picior dreapta |
| 4 - Laterala                       | 12 - Interior picior dreapta |
| 5 - Laterala                       |                              |
| 6 - Intermediara                   |                              |
| 7 - Lonjeron picior stanga - 2buc  |                              |
| 8 - Lonjeron picior dreapta - 2buc |                              |

- Se monteaza pe lateralele 4 si 5, pe intermediara 6 si blatul 3 excentrici B.
- Se prinde intermediara 6 de lateralele 4 si 5 cu excentrici B.
- Se prinde blatul 3 de intermediara 6 si lateralele 4 si 5 cu excentrici B.
- Se fixeaza blatul 1 de blatul 3 cu balama banda E cu holtzsuruburi I.
- Se fixeaza blatul 2 de blatul 3 cu balama banda E cu holtzsuruburi I.
- Se prinde lonjeron picior stanga 7 de interior picior stanga 9 si 10 cu eurosuruburi A si se prinde cu balama banda H de laterala 4 cu holtzsuruburi I.
- Se prinde lonjeron picior dreapta 8 de interior picior dreapta 11 si 12 cu eurosuruburi A si se prinde cu balama banda H de laterala 5 cu holtzsuruburi I.
- Pe lateralele 4 si 5 si pe picioare se prind cu holtzsuruburi, picioarele plate F.
- Se lipesc capacele D pe toate eurosuruburile vizibile.