

Instructiuni pentru montarea si intretinerea chiuvetelor Fraganite

Certificat de garantie chiuvete Fraganite

Stimate cumparator!

Va felicitam pentru alegerea facuta. Prin alegerea materialului numit fragranite ati optat pentru cel mai bun material pentru ca acesta contine cea mai mare concentratie de cuarț fata de toate produsele similare aflate pe piata. Motivul utilizarii cuarțului este duritatea acestuia, materiale mai dure fiind doar Topazul, Rubinul si Diamantul.

Cuarțul confera chiuvetei din fragranite cea mai buna protectie impotriva zgirierii, rezistenta la temperaturile inalte ale vaselor asezate pe suprafata chiuvetei si rezistenta la patare cu alimente obisnuite ca: vin rosu si cafea.

Fragranitul contine 80% din cel mai pur cuarț provenit dintr-o mina din Germania si 20% rasina acrilica, rasina fiind utilizata ca liant pentru cuarț.

La chiuvetele fragranite culoarea finala este obtinuta prin amestecul pigmentului de culoare cu cuarțul, in acest fel chiuveta fragranite mentinindu-si culoarea pe intreaga perioada de utilizare. Exista produse similare care au pigmentul de culoare doar in rasina acrilica; in urma unor zgirieturi, normale in timpul utilizarii, stratul de rasina zgiriat este indepartat si odata cu el si stratul de culoare, suprafata fiind afectata.

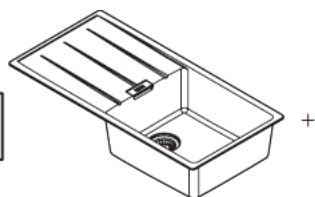
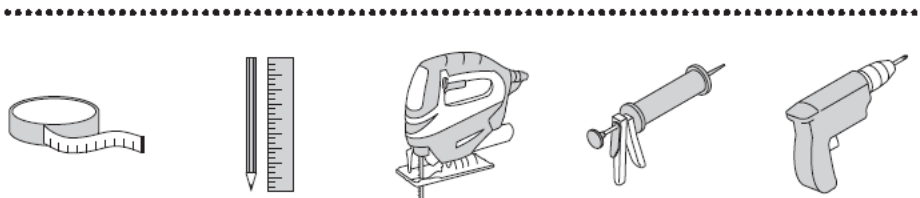
Rasina acrilica are bune proprietati mecanice ceea ce face chiuveta mai rezistenta la lovituri bruste.

Chiuvetele fragranite sunt testate la temperaturi extreme fiind capabile sa suporte o temperatura de 280°C pentru o scurta perioada de timp fara ca pe suprafata chiuvetei sa apara vreun semn sau pata. De asemenea in urma testelor efectuate cu 32 dintre cele mai utilizate alimente sau produse chimice care se gasesc in orice locuinta, chiuveta fragranite nu a ramas patata.

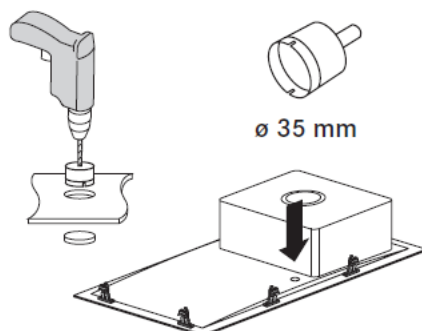
Chiuveta fragranite este rezistenta la socurile termice care pot sa apara in urma varsarii apei fierbinti provenite la gatit dupa care se toarna apa rece, conditia fiind ca intre cele 2 operatii sa existe o perioada de pauza de aproximativ 30 secunde.

Aspecte tehnice – pentru instalator

Instalare



Inset

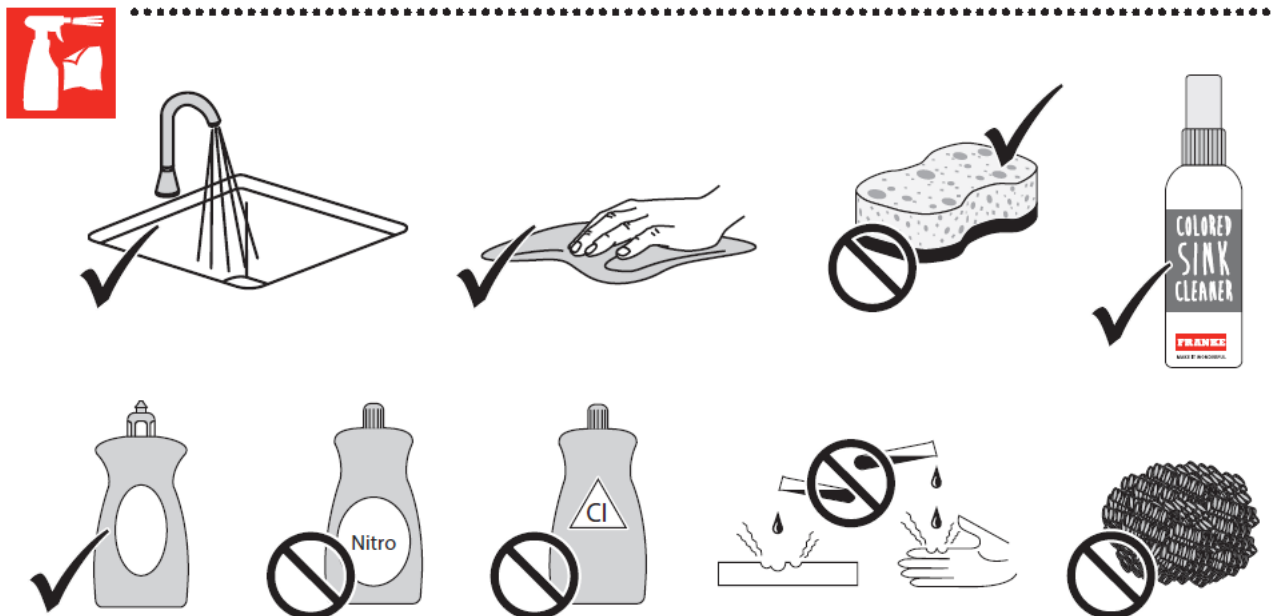


Urmăriti modul de utilizare a frezei

<https://frankepiedeschimb.ro/sfaturi/chiuvete/video.html>

<https://www.youtube.com/watch?v=d1EYsLvcOF8>

Intretinerea chiuvetei:



Intretinerea chiuvetei se face utilizand detergenti obisnuiti si bureti fara insertii metalice.
In cazul depunerilor de calcar va recomandam sprayul de curatare cod 112.0530.238

ATENTIE:

Siliconul nu este livrat impreuna cu chiuveta

Chiuveta din fragranite trebuie manevrata cu grija; ea trebuie apucata doar din mijlocul laturilor mari; sub nici o forma chiuveta nu se va manevra apucandu-se de picurator.

Conditii de garantie

Garantia acordata de Franke pentru chiuvetele fragranite este de 15 ani cu conditia respectarii operatiunilor de instalare si manevrare si a instructiunilor de utilizare. Garantia este valabila doar in conditiile prezentarii acestui certificat de garantie completat de catre vinzator in rubricile de mai jos si a facturii de achizitionare a chiuvetei.

Produsul este destinat exclusiv folosirii in regim casnic.

TERMEN DE GARANTIE CHIUVETA: 15 ani

Telefon service: 021 350 15 50

COMERCIALIZAT PRIN:

Adresa:.....Telefon/ Fax:.....

Factura:.....**Data**.....

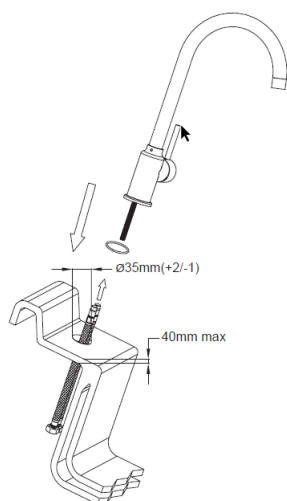
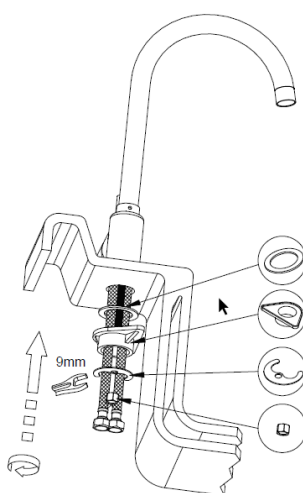
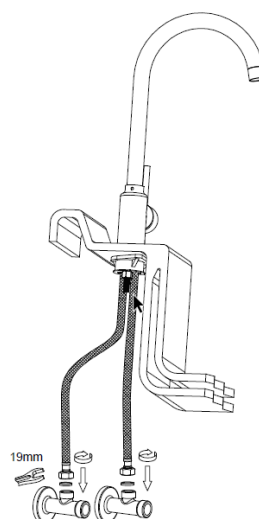
Importator: Franke Romania SRL
Adresa: Pantelimon, Bdul Biruintei nr. 98
Telefon: 021- 350 15 50

Am luat cunostinta de cele de mai sus.
Am primit produsul impreuna cu toate
accesoriile si in perfecta stare estetica.

Semnatura
cumparator.....

POLA

Instructiuni de folosire si garantie


1

2

3


Instalarea bateriei trebuie efectuată de persoane care dispun de echipamentul necesar și sunt autorizate în acest domeniu; trebuie utilizate accesoriile originale găsite în ambalaj.
După instalarea bateriilor (conform instrucțiunilor) și deschiderea apei, trebuie verificate temeinic toate conexiunile pentru a asigura etanșeitatea în timpul utilizării. Toate problemele trebuie eliminate înainte ca bateria să fie utilizată.

Instructiuni pentru utilizator

- 1) curatati periodic filtrul care se gaseste in capul pipei robinetului
- 2) instalati filtre pentru robinete sub chiuveta (pe circuitul dintre robinetele generale si baterie) si curatati periodic filtrul interior al acestor filtre.
- 3) **NU FOLOSITI DETERGENTI, SOLVENTI, AGENTI CHIMICI, BURETI ABRAZIVI, BURETI DIN SIRMA SAU ALCOOL, ETC.**, care pot deteriora in mod ireversibil suprafata produsului si pot strica estetica, stralucirea si finisarile



- 4) **CURATATI PRODUSUL CU SOLUTIE DE APA AMESTECATA CU SAPUN SI USCATI-L CU O CIRPA MOALE**
- 5) stergeti produsul dupa fiecare folosire pentru a indeparta apa, daca aceasta este foarte dura, pentru ca pot ramine pete si depuneri care deterioreaza suprafetele robinetului
- 6) nu instalati robinetul daca presiunea apei de alimentare depaseste 5 bar (in acest caz este necesar un adaptor)
- 7) curatati tevil prin care se face alimentarea cu apa inainte de a monta robinetul. Impuritatile ramase pe tevi pot

deteriora bateria.



Garantie

Franke acorda 5 ani garantie pentru acest produs de la data cumpararii (aceasta data va fi dovedita pe baza facturii de cumparare a produsului). Orice defect de fabricatie va fi reparat gratuit pe toata aceasta perioada. Compania nu este responsabila si nu acorda garantie pentru defectiuni sau deteriorari cauzate de :

- a) utilizare improprie sau nepotrivita, intretinere improprie sau nepotrivita
- b) transport
- c) lovituri, modificari, reparatii incorecte si reparatii efectuate de persoane neautorizate
- d) uzura componentelor (garnituri, membrane, cartus ceramic (valva de inchidere)) si / sau folosirea unor piese de schimb care nu sint originale
- e) nerespectarea instructiunilor de utilizare si montare
- f) inghetul apei si/sau existenta unor impuritati in tevile de alimentare cu apa

Garantia este valabila numai insotita de factura de cumparare

Garantia nu acopera cheltuielile pentru operatii de montare / demontare a robinetului si costurile rezultate din deplasările tehnicienilor de service in urma carora se constata o folosire improprie, intretinere improprie, uzura componentelor, folosirea unor piese de schimb care nu sint originale, nerespectarea instructiunilor de utilizare sau montare, existenta unor impuritati pe conductele de alimentare cu apa sau inghetului apei in produs. Garantia se pierde in cazul in care nu sint montate filtre pentru robinete pe circuitul dintre robinetele generale si baterie, filtre care au rolul de a filtra impuritatile din apa.

Acest produs a fost proiectat si fabricat pentru a fi utilizat exclusiv in scopuri casnice; produsul nu poate fi folosit pentru activitati profesionale in: firme, restaurante, bufete, cantine, servicii catre populatie, ateliere, etc.

5 ANI GARANTIE

Telefon service: 021 350 15 50

PRENUME.....NUME.....

ADRESA.....

MODEL.....

DATA.....

Am luat cunostinta de cele de mai sus.

Am primit produsul impreuna cu toate accesoriile si in perfecta stare estetica.

Semnatura cumparator.....

Importator: Franke Romania SRL

Adresa: Pantelimon, Bdul Biruintei nr. 98

Telefon: 021- 350 15 50