

Descrivere



**fornello**

Fornello **Ambassador E 22 kw** este un termosemineu ce functioneaza pe baza de combustibil solid (lemn, carbune).



Acesta este destinat incalzirii centralizate prin intermediul radiatoarelor, creand totodata o ambianta placuta in incapere.

Tehnologia moderna de proiectare si fabricatie, precum si utilizarea materialelor de calitate, asigura o functionare eficienta si sigura in conditiile respectarii instructiunilor de instalare si utilizare.

Semineul este dotat cu o usa de alimentare, cu geam din sticla termorezistenta, care confera siguranta in exploatare si aduce valente estetice produsului, permitand vizualizarea permanenta a flacarii.

Corpul semineului este din tabla din otel tratata, sudata si vopsita cu vopsea termorezistenta.

Decoratiile ceramice cu care sunt placate laturile acumuleaza energie termica si confera, totodata, eleganta produsului.

Termosemineul cu ardere Indelungata este destinat pentru Incalzirea constructiilor cu suprafata de locuit de maxim 170 m<sup>2</sup>.

Face posibila Incalzirea directa a incaperii In care este montat, nemaifiind necesara montarea a altor corpuri de incalzire, doar in cazul in care necesarul de caldura al incaperii respective este mai mare de 5 kW.

Se instaleaza In general pentru Incalzirea unui nivel dar poate fi utilizat si pentru Incalzirea unei case cu mai multe nivele, cu conditia ca presiunea maxima de functionare din instalatia de incalzire sa nu depaseasca 3 bar.

Instalarea supapei de siguranta si a vasului de expansiune inchis cu membrana de cauciuc la sisteme de Incalzire inchise este obligatorie.

La sisteme de incalzit deschise prevazute cu vas de expansiune deschis, inaltimea de montaj a vasului de expansiune va depasi cu cel putin 0.5 m partea superioara a radiatorului montat cel mai sus.

Supapa de siguranta si vasul de expansiune nu se livreaza Impreuna cu termosemineul.

### Specificatii :

<b>Putere termica nominala</b>	<b>22 KW</b>
<b>Putere data de cazan</b>	<b>17 KW</b>

<b>Putere data de semineu</b>	<b>5 KW</b>
<b>Continutul apei din cazan</b>	<b>22 litri</b>
<b>Presiunea maxima de functionare</b>	<b>3 bar</b>
<b>Temperatura maxima a apei</b>	<b>90° C</b>
<b>Tiraj necesar</b>	<b>15 Pa</b>
<b>Tipul de combustibil</b>	<b>Lemn - Carbuni-Brichette</b>
<b>Dimensiunile de gabarit ale termosemineului:</b>	
<b>Masa termosemineului</b>	<b>98 Kg</b>
<b>Latime</b>	<b>490 mm</b>
<b>Adancime</b>	<b>450 mm</b>
<b>Inaltime</b>	<b>1030 mm</b>
<b>Dimensiunea interioara a cosului</b>	<b>140 x 200 mm</b>
<b>Inaltimea cosului</b>	<b>min 6 m</b>
<b>Geam din sticla</b>	<b>termorezistent</b>

## **INSTALAREA SI PUNEREA IN FUNCTIUNE**

Instalatia se umple cu apa dezaerisindu-se in modul obisnuit, iar cu ocazia punerii In functiune verificati daca termosemineul si piesele necesare sunt conforme cu prescriptiile tehnice si daca exista toate echipamentele de siguranta necesare instalarii.

In cazul Incalzirii cu pompa de circulatie agent termic puneti In functiune pompa de circulatie. Daca cosul este nou, termosemineul nu trebuie utilizat la capacitate maxima pana cand cosul nu este uscat complet.

Dupa verificarea conformitatii produsului si a instalatiei cu reglementarile tehnice, deschideti usa termosemineului si introduceti materialele combustibile pe grila focarului, aprindeti focul si asteptati arderea lor.

Dupa aceea, se vor incarca carbunii sau lemnele de foc intr-o cantitate mica si lasate sa arda bine. Usa focarului trebuie sa stea Inchisa pana cand partea de sus a combustibilului se Incalzeste sau pana cand lemnul nu formeaza jar.

Adaugarea combustibililor solizi se face numai daca combustibilul solid existent in focarul termosemineului a ars In proportie de 1/3 din Inaltimea focarului.

## **IMPORTANT**

Este interzisa racirea termosemineului cu ajutorul curentilor artificiali de aer. De asemenea, focarul nu trebuie niciodata stropit cu apa pentru ca a nu se fisura din cauza socului termic.

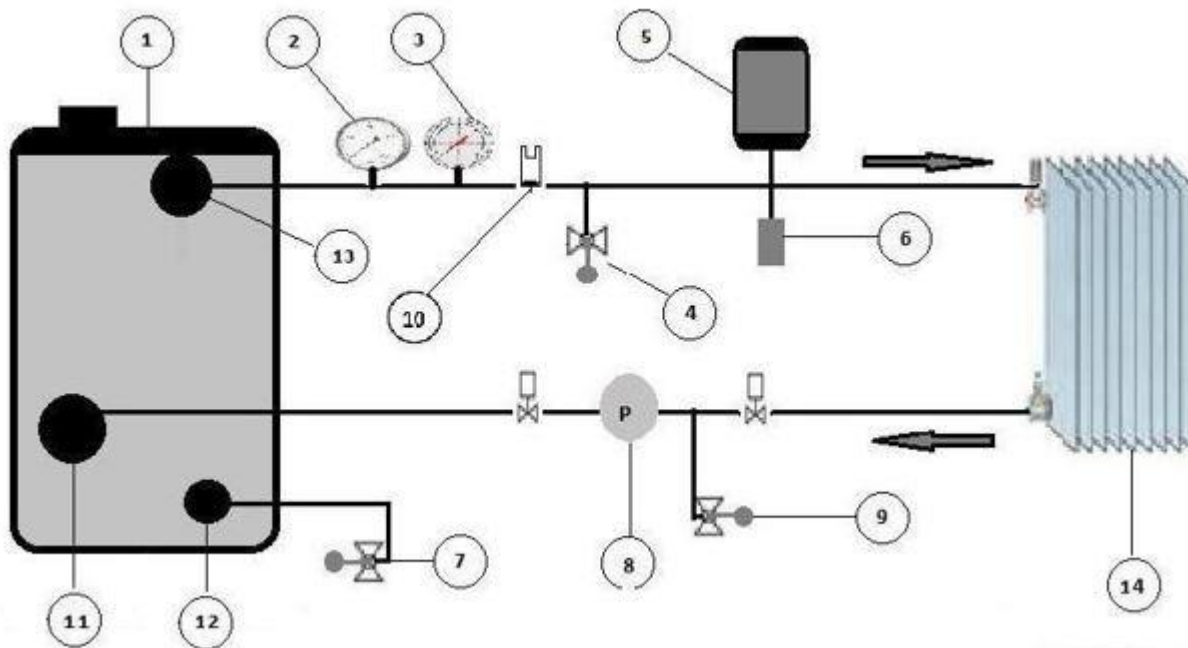
## **CONSERVAREA TERMOSEMINEULUI LA TERMINAREA SEZONULUI RECE**

Dupa terminarea sezonului de incalzire termosemineul trebuie curatat de impuritati, iar instalatia de incalzire verificata si instalatia trebuie completata cu apa in cazul in care este necesar.

Apa din instalatie trebuie evacuata numai in cazul in care doriti sa efectuati reparatii la instalatia de incalzire. In cazul in care termosemineul nu se va utiliza in sezonul rece, si temperatura din incaperea unde este montat termosemineul poate scadea sub 0°C, apa trebuie complet evacuata sau sistemul de incalzire trebuie umplut cu un amestec de apa si lichid antigel.

## **INTRETINERE**

- Partile cromate se vor curata cu o carpa uscata iar celelalte parti cu o carpa umeda.
- Pe parcursul procesului de functionare a termosemineului geamul de sticla termorezistenta a termosemineului nu trebuie curatat cu carpa umeda, pentru a nu se sparge din cauza socului termic.
- Controlati cantitatea si calitatea apei din instalatia de incalzire centrala.
- Nu introduceti deseuri si resturi lemnoase care nu ard bine in focar.
- Este interzisa introducerea combustibililor care genereaza gaze volatile in timpul incalzirii si a arderii si inchiderea regulatorului de aer.
- Inainte de fiecare aprindere curatati jarul si cenusa de pe grila focarului.
- Cel putin odata pe zi aruncati cenusa.
- Toate suprafetele termosemineului care ajung in contact cu gazele de ardere trebuie curatate cu ajutorul accesoriilor de curatare specifice.
- Suprafetele de incalzire curate garanteaza o functionare economica datorita transferului termic bun.
- Se recomanda curatarea suprafetelor interne de cel putin odata pe luna, totusi o curatare mai deasa este recomandata



1. Soba pentru incalzire centrala
2. Manometru (până la 4 bari)
3. Termometru (până la 120 ° C)
4. Supapă de siguranță (până la 2 bari)
5. Rezervor de expansiune
6. Supapă de aer de evacuare
7. Supapă pentru umplerea / golirea apei
8. Pompă de circulație
9. Supapă de siguranță (până la 2 bari)
10. Supapă pentru aer scos
11. Conexiune de reîntoarcere
12. Intrare / ieșire pentru sistemul de umplere / golire

**CORRECT** ✓



**Incorrect** ✗

