





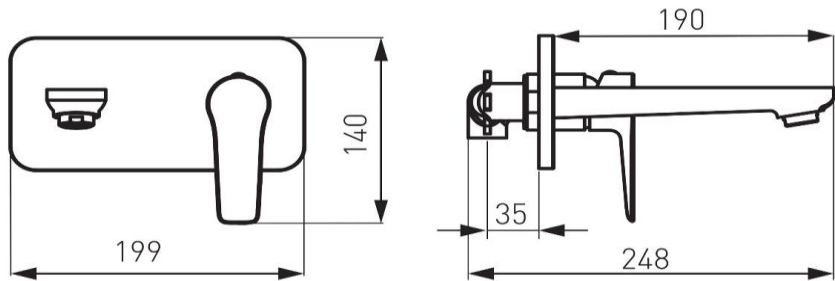



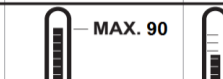
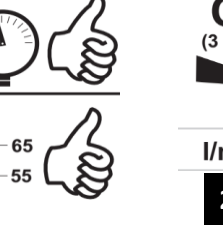



FERRO®**Fișă tehnică de produs****Baterie îngropată lavoar Adore**

Model	Cod	Culoare	Conținut pachet																
Tip constructiv 	BDR3PA	alb/crom	baterie, ornament																
Dimensiuni	<ul style="list-style-type: none"> • Corp din alamă sanitară CW617N, alb/crom • Mâner din aliaj de zinc, alb/crom • Pipă fixă din alamă sanitară CW617N, alb/crom • Garnituri PTFE; EPDM • Cartuș cu discuri ceramice      																		
Parametri tehnici	<table border="1"> <tr> <td>Presiune maximă de lucru</td> <td>10 bar</td> </tr> <tr> <td>Presiune recomandată</td> <td>1-5 bar</td> </tr> <tr> <td>Temperatura maximă pentru apă caldă</td> <td>90°C</td> </tr> <tr> <td>Temperatura recomandată apă caldă</td> <td>65°C</td> </tr> <tr> <td>Racorduri intrare apă rece/caldă</td> <td>1/2"</td> </tr> <tr> <td>Lungime pipă</td> <td>190 mm</td> </tr> <tr> <td>Regulator debit</td> <td>M24x1</td> </tr> <tr> <td>Cartuș cu discuri ceramice</td> <td>35 mm</td> </tr> </table>			Presiune maximă de lucru	10 bar	Presiune recomandată	1-5 bar	Temperatura maximă pentru apă caldă	90°C	Temperatura recomandată apă caldă	65°C	Racorduri intrare apă rece/caldă	1/2"	Lungime pipă	190 mm	Regulator debit	M24x1	Cartuș cu discuri ceramice	35 mm
Presiune maximă de lucru	10 bar																		
Presiune recomandată	1-5 bar																		
Temperatura maximă pentru apă caldă	90°C																		
Temperatura recomandată apă caldă	65°C																		
Racorduri intrare apă rece/caldă	1/2"																		
Lungime pipă	190 mm																		
Regulator debit	M24x1																		
Cartuș cu discuri ceramice	35 mm																		
Parametri tehnici	    																		

<p>Instalare</p>	<p>Bateriile trebuie instalate de către persoane autorizate. Instalarea se va face în conformitate cu normele în vigoare și cu instrucțiunile de mai jos. Cheile utilizate pentru instalarea bateriilor trebuie să fie de tip non-prindere, cu fălci cu suprafețe netede. Pentru a asigura o funcționare îndelungată și fiabilă a bateriei, sistemul de alimentare cu apă trebuie să fie echipat cel puțin cu filtre cu ochiuri de plasă sau, dacă această variantă nu este posibilă, cu robineti de siguranță cu filtru compatibili cu bateria. Bateria trebuie instalată la locul ei într-un mod astfel încât să permită accesul ușor la aceasta în timpul operațiunilor de întreținere, reparație sau demontare.</p> <p>Bateria îngropată se va instala astfel:</p> <ul style="list-style-type: none"> • Poziția de montaj a bateriei trebuie să fie orizontală, verificată cu nivelul cu bulă • Fixați țevile de apă caldă și rece la racordurile cu filet interior D.1/2" și etanșați cu bandă de teflon • Legăturile la sistemul de alimentare cu apă trebuie făcute în așa fel încât apa rece să fie conectată în partea dreaptă și apa caldă în partea stângă (privind bateria din față) • Verificați după instalare etanșeitarea legăturilor
<p>Întreținere</p>	<p>Funcționarea corectă a bateriilor mono sau dublă comandă depinde în mare măsură de calitatea apei - de duritate, saturația de calciu și conținutul de poluanți, cum ar fi nisip, reziduuri etc. Calitatea apei influențează frecvența operațiunilor de întreținere necesare efectuate de către utilizator. Perioadele dintre operațiile de întreținere pot fi extinse prin utilizarea filtrelor.</p>
<p>Piese de schimb</p>	
<p>Agremente și certificări</p>	<ul style="list-style-type: none"> • Toate bateriile dețin agremente și avize tehnice valabile pentru piața din România • Certificat de igienă (Aviz sanitar) • Certificat garanție • Certificat de conformitate

• Toate datele incluse în aceste broșuri corespund informațiilor disponibile la momentul imprimării și servesc doar ca materiale informative. Ne rezervăm dreptul la modificări în sensul progreselor tehnice. Ilustrațiile sunt imagini simbolice și, de aceea, se pot abate din punct de vedere optic de la imaginea reală a produsului. Sunt posibile diferențe de culoare din cauza tipăririi. Ne rezervăm dreptul de a modifica specificațiile tehnice și de funcționare. Pentru mai multe informații, contactați departamentul nostru tehnic.