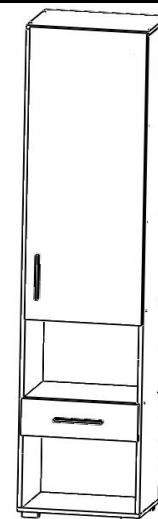
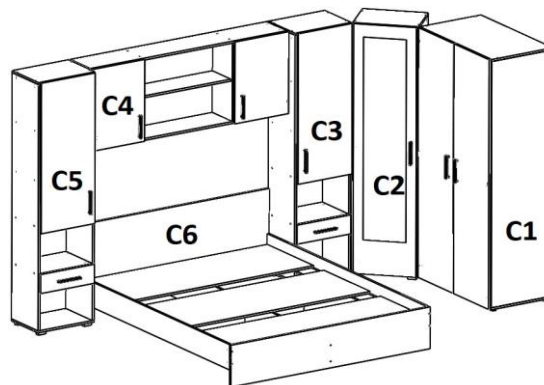


DORMITOR COLT CORP C3 - 460X350X2000 MM



Nr. ordine	Nume	DIMENSIUNE (MM)	Buc
1	LATERALA STANGA	1943x330	1
2	LATERALA DREAPTA	1943x330	1
3	TAVAN +FUND	460x330	2
4	POLITA FIXA	428x330	2
5	POLITA MOBILA	428x310	2
6	LATERAL SERTAR	300X80	2
7	PLACA SPATE SERTAR	371X80	1
8	PLACA FATA SERTAR	371X80	1
9	USA	1188X440	1
10	FATA SERTAR	150X440	1
11	SPATE PFL	1970X456	1
12	FUND SERTAR PFL	300X402	1

UNELTE NECESARE:

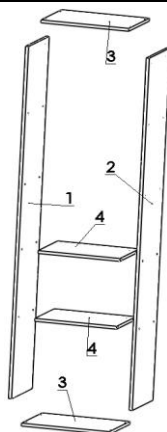
- RULETA - nu se livreaza in pachet
- SURUBELNITA - nu se livreaza in pachet
- CIOCAN - nu se livreaza in pachet

- CHEIE HEXAGONALA - se livreaza in pachet

Nume	EUROSURUB	CAPAC EUROSURUB	MANERE 160 MM	BALAMA SEMIPLICATA	GLUSIERE 300	HOLTZSURUB 3.5X16	HOLTZSURUB BURI 3.5X25	HOLTZSURUB 3.5X35	SURUB MANER M4X35	SURUB MANER M4X20	PICIOR PLAT H25	TINTE	IMBUS	SUPORT POLITA	COLTAR CU MASCA	HOLTZSURUB 6X80	DIBLU
Materiale Feronerie																	
Buc	16	8	2	2	1	22	10	4	2	2	4	40	1	8	2	2	2

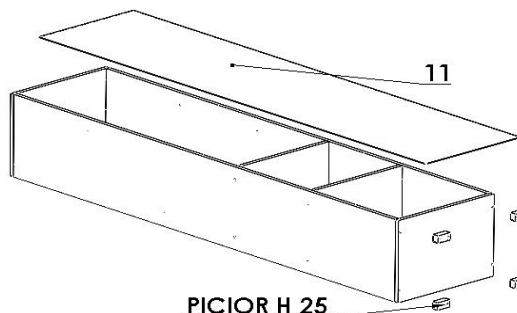
PAS 1:

Se fixeaza lateralele 1 si 2 de fund 3 si de tavanul 3, apoi polita fixa 4 de laterale, cu ajutorul eurosuruburilor si imbusului.



PAS 2:

Se fixeaza spatele PFL 7 cu ajutorul tintelor si al ciocanului. Se fixeaza picioarele plastic H25, sub fund, la aproximativ 3 cm de colturi, cu holtzsuruburile 3.5x25 si o surubelnita.



PICIOR H 25

PAS 3

Se fixeaza suportii de polita in gaurile de Ø5 de pe laterale, prin lovire cu un ciocan, dupa care se aseaza politele mobile 5 in interiorul corpului.

PAS 4:

Se monteaza balamalele pe usa si placutele de balamale pe peretele lateral al corpului (conform semnelor) prin strangerea holtzsuruburilor 3.5x16 cu o surubelnita. Se monteaza usa pe corp prin strangerea surubului de fixare al placutei. Dupa montarea usii se ajusteaza pozitia acesteia prin reglarea balamalelor astfel incat lufurile exterioare sa fie egale.

PAS 5:

Se monteaza manerul pe usa cu suruburile M4x20.

CORPUL AVAND ADANCIME MICA TREBUIE NEAPARAT PRINS IN PERETE

Se prind coltare metalice ale coltarelor cu masca de tavanul corpului la o distanta de 3 cm de laterale, in interiorul corpului, folosind holtzsuruburile 3.5x16, cu latura care are gaura pe centru lipita de spatele PFL. Prin aceasta gaura se sparge spatele PFL cu ajutorul unui burghiu Ø6 si se fixeaza corpul in perete folosind diblurile si holtzsuruburile 6x80. Prinderea acestui corp pe perete se face dupa ce s-a pozitionat si s-a prins de perete corpul C4, pentru a-l putea alinia in functie de el.

