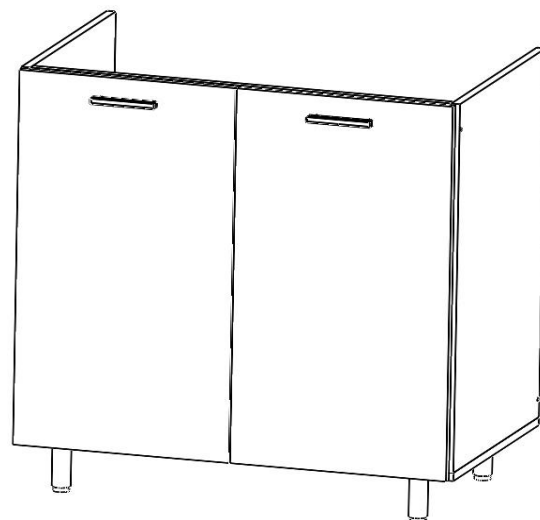


MASCA CHIUVETA 800X500X820

Nr. ordine	Nume	DIMENSIUNE (MM)	Buc
1	LATERALA STANGA	704X480	1
2	LATERALA DREAPTA	704X480	1
3	FUND	800X480	1
4	LONJERON SUPERIOR	768X100	1
5	LONJERON SPATE	768X100	1
6	USA STANGA	716X396	1
7	USA DREPATA	716X396	1

UNELTE NECESARE:

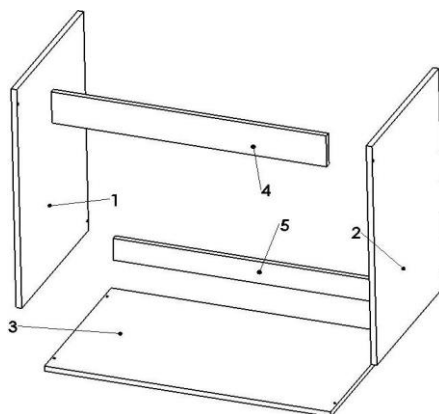
- RULETA - nu se livreaza in pachet
- SURUBELNITA - nu se livreaza in pachet
- CIOCAN - nu se livreaza in pachet
- CHEIE HEXAGONALA - se livreaza in pachet



Nume	EUROSURUB	CAPAC EUROSURUB	CEP	SURUB MANER M4X20	MANER 96MM	BALAMA APLICATA	PICIOR H 100	HOLTZSURUB 3.5X16	IMBUS
Materiale Feronerie									
Buc	8	4	4	4	2	4	4	32	1

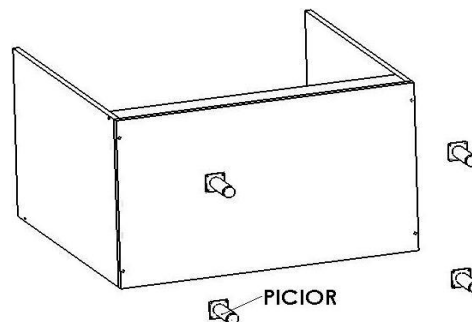
PAS 1:

Se bat cepurile in gaurile mari din canturile lonjeroanelor .
Se fixeaza lateralele 1 si 2 de fundul 3 cu ajutorul eurosuruburilor.
Se pozitioneaza lonjeronul superior si cel inferior cu ajutorul cepurilor batute in ele, dupa care se prinde de laterale cu ajutorul eurosuruburilor.



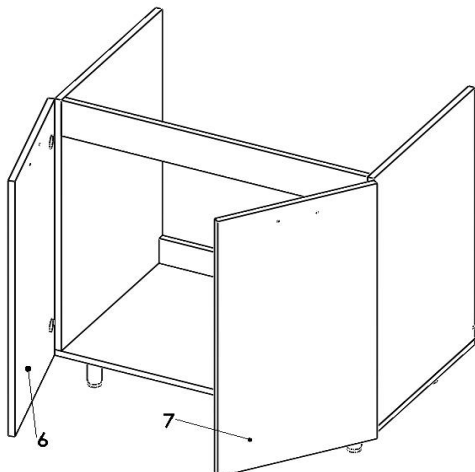
PAS 2:

Se prind picioarele metalice h 100 pe fundul corpului la o distanta de aproximativ 5 cm fata de colturi, folosind holtzsuruburile 3.5x16.



PAS 4:

Se monteaza balamalele aplicate pe usi si placutele de balamale pe peretii laterali (conform semnelor) cu ajutorul holtzsuruburilor 3.5x16 si a surubelnitei. Usile se prind de placutele montate pe lateralele corpului prin strangerea surubului de fixare al balamalelor situat in partea din spate a placutelor. Dupa montarea usilor se ajusteaza pozitia lor prin reglarea balamalelor cu ajutorul surubului din fata surubului de prindere.



PAS 5:

Se monteaza manerele pe usi cu ajutorul suruburilor M4x20.

