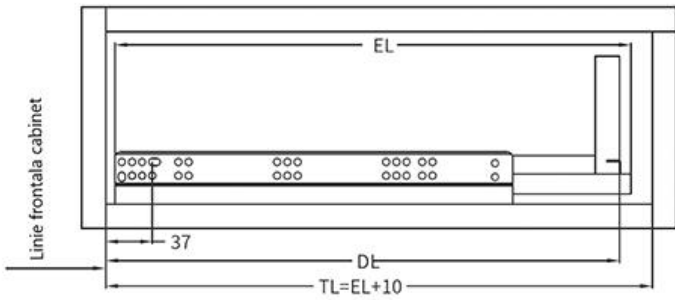


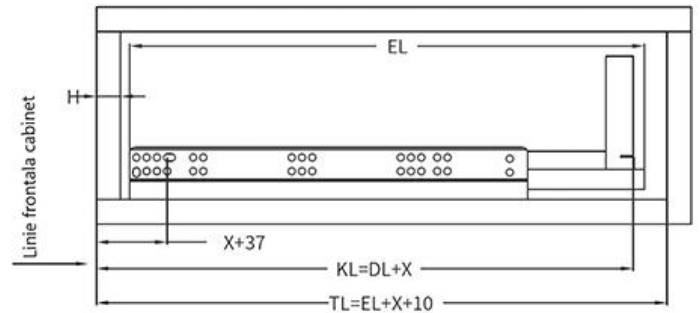
Sertare clasice



DL =Lungime sertar

EL =Lungime nominala glisiera

Sertar interior

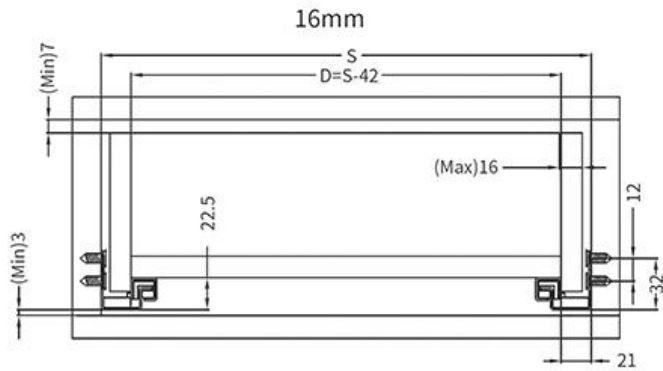


TL = Adancime interna cabinet

KL = Adancime sertar

X =Grosime PAL

H =Grosime front



S = Latimea interna a cabinetului

D =Latimea sertarului