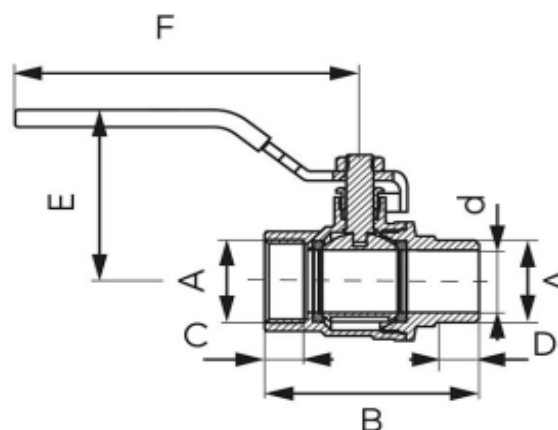
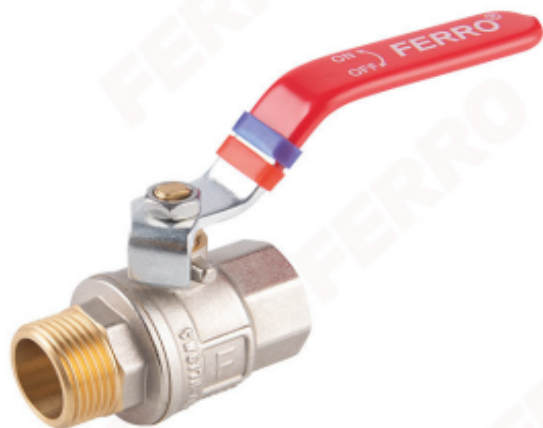


Kod: KFP

Robinet cu bilă F-Power

<https://www.ferro.ro/produs-6220-KFP.html>



- garanție: 10 ani
- agent de lucru: apă, glicol 50%, aer comprimat
- interior-exterior
- secțiune de trecere totală
- presetupă de compensare
- mâner: manetă din oțel
- material corp și bilă: alamă
- garnituri etanșare: PTFE
- presiune nominală: 30 bari (PN30)
- temperatură maximă de lucru: 120 °C
- temperatură minimă de lucru: -30 °C
- FĂRĂ NICHEL - suprafața robinetului care intră în contact cu apa nu conține nichel
- alamă CW617N-4MS - cu conținut redus de plumb și nichel

Cod	DN	A	d [mm]	B [mm]	C [mm]	D [mm]	E [mm]	F [mm]	Kvs [m3/h]	Ambalare cutie	Ambalare bax
KFP101	10	G3/8	10	53,5	9	10,5	45	94	4,21	10	120
KFP11	15	G1/2	15	58,5	10,5	11	48,5	96	7,06	10	100
KFP21	20	G3/4	20	63	11	11,5	54	101,5	14,80	10	80
KFP31	25	G1	25	75,5	13	13,5	65,5	116,5	23,11	10	40
KFP41	32	G1 1/4	32	93	14	18,5	70,5	116,5	42,01	6	24
KFP51	40	G1 1/2	40	101	14,5	18	74	126,5	66,14	4	16