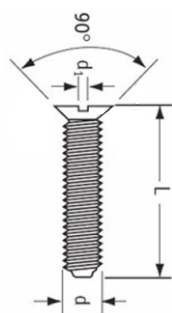
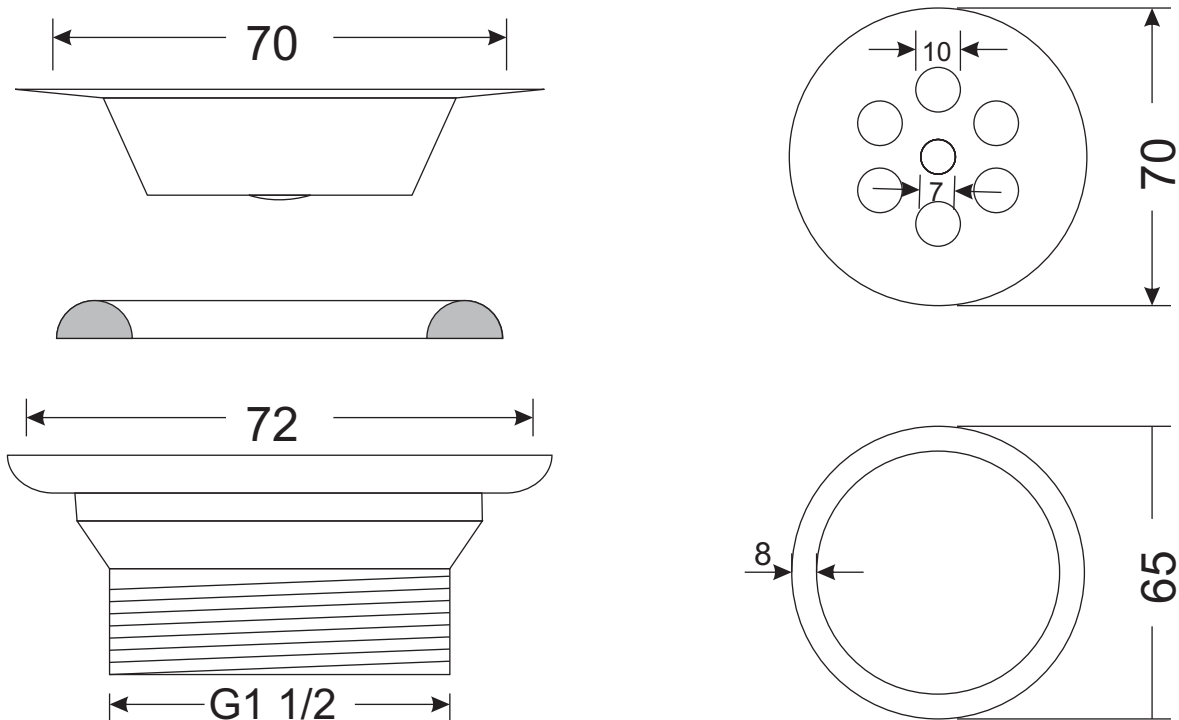
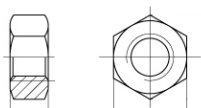


● MATERIALE:

- SITĂ CU GĂURI - tablă inox 0,5 mm
- GARNITURĂ - cauciuc sintetic alb
- TALER VENTIL - polipropilenă
- ȘURUB M 6x60 - inox
- PIULIȚĂ M 6 - inox / zincat alb



M6 x 60 mm



M6