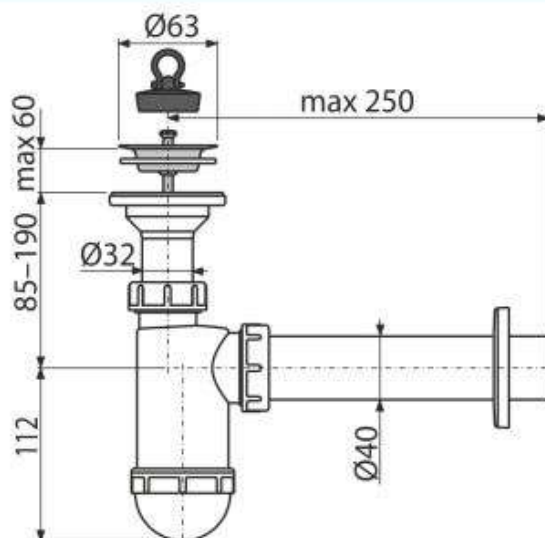


## A41

Sifon lavoar DN40 cu sită din oțel inoxidabil DN63



### Aplicație

Pentru lavoar

### Caracteristici

- Material: polipropilenă
- Conectarea la conducta de evacuare de Ø40 mm

### Conținutul pachetului

- Grilă evacuare din oțel inoxidabil
- Rozetă din plastic
- Corpul sifonului și ventilul
- Dop PVC

### Detalii pentru comandă, Informații logistice

Cod	EAN	Greutate (buc   ambalare   palet)	Dimensiuni (buc   ambalare)	Cantitate (ambalare   palet)
A41	8595580556457	0,3080   7,7000   235,6000 kg	220x80x140   590x240x390 mm	25   700 buc

Garanție	Codul vamal	Norme
2/3 ani *	39229000	EN 274

### Parametrii tehnici

- Debit 57 l/min
- Rezistența termică 95 °C
- Sifon anti miros 58 mm