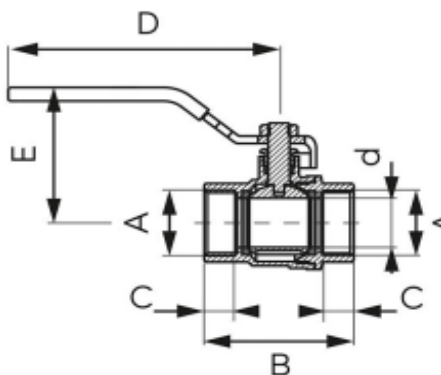
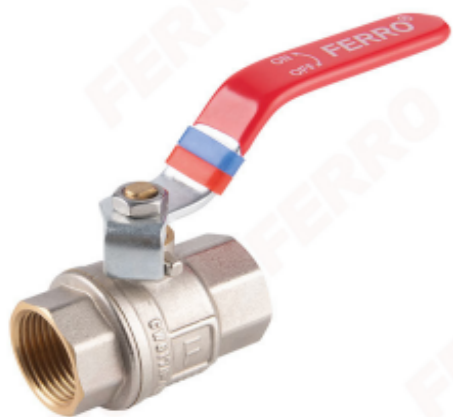


Kod: KFP

Robinet cu bilă F-Power

<https://www.ferro.ro/produs-6218-KFP.html>



- garanție: 10 ani
- agent de lucru: apă, glicol 50%, aer comprimat
- interior-interior
- secțiune de trecere totală
- presetupă de compensare
- mâner: manetă din oțel
- material corp și bilă: alamă
- material bilă: alamă (DN10-DN50), oțel inoxidabil (DN65-DN100)
- garnituri etanșare: PTFE
- presiune nominală DN10 - DN50: 30 bari (PN30)
- presiune nominală DN65 - DN100: 25 bari (PN25)
- temperatură maximă de lucru: 120 °C
- temperatură minimă de lucru: -30 °C
- FĂRĂ NICHEL - suprafața robinetului care intră în contact cu apa nu conține nichel
- alamă CW617N-4MS - cu conținut redus de plumb și nichel

Cod	DN	A	d [mm]	B [mm]	C [mm]	D [mm]	E [mm]	Kvs [m3/h]	Ambalare cutie	Ambalare bax
KFP10	10	G3/8	10	43	9	94	45	4,33	20	120
KFP1	15	G1/2	15	50,5	10,5	96	48,5	7,86	12	120
KFP2	20	G3/4	20	56	11	101,5	55	15,60	10	80
KFP3	25	G1	25	66,5	13	116,5	65,5	24,13	8	48
KFP4	32	G1 1/4	32	79	14	116,5	70,5	44,97	8	32
KFP5	40	G1 1/2	40	90	14,5	126,5	74	66,94	4	24
KFP6	50	G2	50	104	16	151,5	90,5	105,65	2	12
KFP7	65	G2 1/2	65	141	24	242	123,5	-	1	4
KFP8	80	G3	80	160	24	242	135,5	-	1	4
KFP9	100	G4	98	192	28	267	149	-	1	2