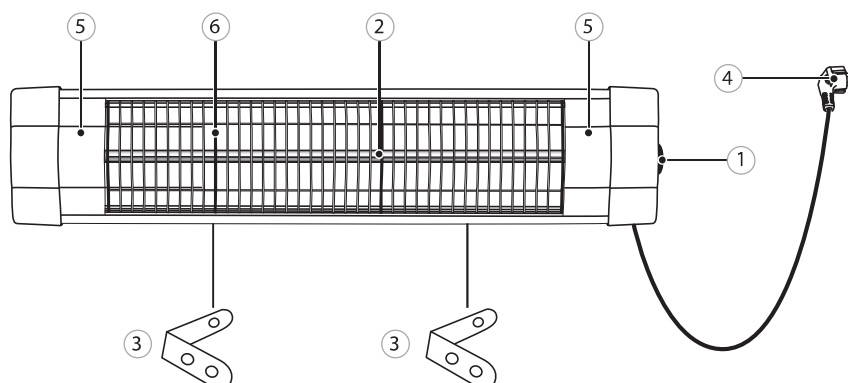


## STRUCTURA



- |                         |                      |
|-------------------------|----------------------|
| 1. Întrerupător         | 4. Cablu             |
| 2. Element de încălzire | 5. Bară de siguranță |
| 3. Paranteză            | 6. Capoteză          |

## SPECIFICAȚIE TEHNICĂ

RO

Articol/Model	964639/IQH-2000
Putere electrică, W	2000
Tensiune, V~, Hz	220-240~, 50
Curentul nominal maxim, A	8,7
Clasa de protecție	1
Grad de protecție	IP34
Zona de încălzire, m <sup>2</sup> *	35
Termostat	Yes
Lungimea cablului de alimentare, m	1,55
Dimensiuni (W×H×D), mm	860×185×95
Greutate netă/greutate brută, kg	2,6/3,6

\*Suprafața medie, depinde de condițiile de utilizare.

## INSTRUCȚIUNI DE SIGURANȚĂ

Urmați regulile generale de siguranță pentru lucrul cu echipamente electrice pentru exploatarea radiatoarelor. Dispozitivul nu trebuie să fie la îndemâna copiilor.

**AVERTIZARE!**

Pentru siguranță, păstrați piesele de ambalare (pungi de plastic, cutii de carton, polistiren etc.) la îndemâna copiilor. Risc de sufocare!