

**Dıştan kapaklı
kanallar**
Cable trunking with
external cover





10x8 | Aksesuarsız
Without Accessories



		EKO <small>012012</small>	MEKS <small>012012</small>
Ürün Kodu	Product Code	001 014 010008 20 00	001 002 010008 20 00
Ambalaj Şekli	Packing Type	Kutu - Box	Kutu - Box
Adet / m	Quantity / m	330 m	330 m
Ağırlık	Weight	17,500	17,500
m ³ /	Volume	0,04257	0,03300



12x12



		EKO <small>012012</small>	MEKS <small>012012</small>	CANALEX <small>012012</small>
Ürün Kodu	Product Code	001 014 012012 20 00	001 002 012012 20 00	001 156 012012 20 00
Ambalaj Şekli	Packing Type	Kutu - Box	Kutu - Box	Kutu - Box
Adet / m	Quantity / m	250 m	250 m	250 m
Ağırlık	Weight	17,050 kg	17,050 kg	14,800 kg
m ³ /	Volume	0,05000	0,05000	0,05000

AKSESUARLAR - ACCESSORIES

Kod Code	Ürün Product	Adet Quantity	Ağırlık Weight	m ³ Volume
001 039 012012 00 00	İç Köşe Internal Corner	60	0,175 kg	0,00139
001 040 012012 00 00	Dış Köşe External Corner	60	0,215 kg	0,00139
001 041 012012 00 00	T Köşe T Corner	60	0,195 kg	0,00139
001 042 012012 00 00	90° L Köşe 90° L Corner	60	0,225 kg	0,00139
001 043 012012 00 00	Ek Parça Connector	100	0,145 kg	0,00139
001 044 012012 00 00	Uç Tapa Blind Cap	100	0,145 kg	0,00139



15x10



		EKO <small>015010</small>	MEKS <small>015010</small>	CANALEX <small>015010</small>
Ürün Kodu	Product Code	001 014 015010 20 00	001 002 015010 20 00	001 156 015010 20 00
Ambalaj Şekli	Packing Type	Kutu - Box	Kutu - Box	Kutu - Box
Adet / m	Quantity / m	250 m	250 m	250 m
Ağırlık	Weight	19,800 kg	19,800 kg	14,800 kg
m ³ /	Volume	0,05050	0,05050	0,05050

AKSESUARLAR - ACCESSORIES

Kod Code	Ürün Product	Adet Quantity	Ağırlık Weight	m ³ Volume
001 039 015010 00 00	İç Köşe Internal Corner	60	0,195 kg	0,00139
001 040 015010 00 00	Dış Köşe External Corner	60	0,220 kg	0,00139
001 041 015010 00 00	T Köşe T Corner	60	0,240 kg	0,00139
001 042 015010 00 00	90° L Köşe 90° L Corner	60	0,190 kg	0,00139
001 043 015010 00 00	Ek Parça Connector	100	0,250 kg	0,00139
001 044 015010 00 00	Uç Tapa Blind Cap	100	0,150 kg	0,00139



15x15 | Aksesuarsız
Without Accessories



		EKO <small>015015</small>	MEKS <small>015015</small>
Ürün Kodu	Product Code	001 014 015015 20 00	001 002 015015 20 00
Ambalaj Şekli	Packing Type	Kutu - Box	Kutu - Box
Adet / m	Quantity / m	250 m	250 m
Ağırlık	Weight	23 kg	23 kg
m ³ /	Volume	0,08483	0,08483



**16x16**

		EKO <small>20010 2000</small>	MEKS <small>20010 2000</small>	CAHALEX <small>20010 2000</small>
Ürün Kodu	Product Code	001 014 016016 20 00	001 002 016016 20 00	001 156 016016 20 00
Ambalaj Şekli	Packing Type	Kutu - Box	Kutu - Box	Kutu - Box
Adet / m	Quantity / m	250 m	250 m	250 m
Ağırlık	Weight	26,900 kg	27,390 kg	20,650 kg
m ³ /	Volume	0,07500	0,07500	0,07500

AKSESUARLAR - ACCESSORIES

Kod	Ürün	Adet	Ağırlık	m ³
Code	Product	Quantity	Weight	Volume
001 039 016016 00 00	İç Köşe Internal Corner	60	0,240 kg	0,00293
001 040 016016 00 00	Dış Köşe External Corner	60	0,265 kg	0,00293
001 041 016016 00 00	T Köşe T Corner	60	0,400 kg	0,00293
001 042 016016 00 00	90° L Köşe 90° L Corner	60	0,330 kg	0,00293
001 043 016016 00 00	Ek Parça Connector	100	0,250 kg	0,00139
001 044 016016 00 00	Uç Tapa Blind Cap	100	0,190 kg	0,00139

**20x10**

		EKO <small>20010 2000</small>	MEKS <small>20010 2000</small>	CAHALEX <small>20010 2000</small>
Ürün Kodu	Product Code	001 014 020010 20 00	001 002 020010 20 00	001 156 020010 20 00
Ambalaj Şekli	Packing Type	Kutu - Box	Kutu - Box	Kutu - Box
Adet / m	Quantity / m	200 m	200 m	200 m
Ağırlık	Weight	17,050 kg	17,050 kg	15,060 kg
m ³ /	Volume	0,05040	0,05040	0,05040

AKSESUARLAR - ACCESSORIES

Kod	Ürün	Adet	Ağırlık	m ³
Code	Product	Quantity	Weight	Volume
001 039 020010 00 00	İç Köşe Internal Corner	60	0,200 kg	0,00139
001 040 020010 00 00	Dış Köşe External Corner	60	0,245 kg	0,00139
001 041 020010 00 00	T Köşe T Corner	30	0,170 kg	0,00139
001 042 020010 00 00	90° L Köşe 90° L Corner	50	0,240 kg	0,00293
001 043 020010 00 00	Ek Parça Connector	100	0,210 kg	0,00139
001 044 020010 00 00	Uç Tapa Blind Cap	100	0,200 kg	0,00139

**20x15**

		EKO <small>20015 2000</small>	MEKS <small>20015 2000</small>
Ürün Kodu	Product Code	001 014 020015 20 00	001 002 020015 20 00
Ambalaj Şekli	Packing Type	Kutu - Box	Kutu - Box
Adet / m	Quantity / m	144 m	144 m
Ağırlık	Weight	15,120 kg	15,120 kg
m ³ /	Volume	0,07644	0,10995

**20x20**Aksesuarlar
Without Accessories

		EKO <small>20020 2000</small>	MEKS <small>20020 2000</small>
Ürün Kodu	Product Code	001 014 020020 20 00	001 002 020020 20 00
Ambalaj Şekli	Packing Type	Kutu - Box	Kutu - Box
Adet / m	Quantity / m	156 m	156 m
Ağırlık	Weight	19,695 kg	19,695 kg
m ³ /	Volume	0,07644	0,06240



**23x23****Tavan Köşe Kanalı**
Ceiling Corner Trunking**MEKS**

Ürün Kodu	Product Code	001 002 023023 20 00
Ambalaj Şekli	Packing Type	Kutu - Box
Adet / m	Quantity / m	120 m
Ağırlık	Weight	23,940 kg
m ³ /	Volume	0,07536

AKSESUARLAR - ACCESSORIES

Kod Code	Ürün Product	Adet Quantity	Ağırlık Weight	m ³ Volume
001 041 023023 00 00	T Köşe T Corner	40	0,258 kg	0,00293
001 042 023023 00 00	90° L Köşe 90° L Corner	40	0,252 kg	0,00293
001 043 023023 00 00	Ek Parça Connector	100	0,150 kg	0,00131
001 044 023023 00 00	Uç Tapa Blind Cap	100	0,180 kg	0,00139

**25x16****EKO** **MEKS** **CANALEX**

Ürün Kodu	Product Code	001 014 025016 20 00	001 002 025016 20 00	001 156 025016 20 00
Ambalaj Şekli	Packing Type	Kutu - Box	Kutu - Box	Kutu - Box
Adet / m	Quantity / m	150 m	150 m	150 m
Ağırlık	Weight	20,505 kg	20,660 kg	18,110 kg
m ³ /	Volume	0,08235	0,08235	0,08235

AKSESUARLAR - ACCESSORIES

Kod Code	Ürün Product	Adet Quantity	Ağırlık Weight	m ³ Volume
001 039 025016 00 00	İç Köşe Internal Corner	40	0,260 kg	0,00293
001 040 025016 00 00	Dış Köşe External Corner	40	0,484 kg	0,00293
001 041 025016 00 00	T Köşe T Corner	30	0,385 kg	0,00293
001 042 025016 00 00	90° L Köşe 90° L Corner	50	0,490 kg	0,00293
001 043 025016 00 00	Ek Parça Connector	100	0,260 kg	0,00139
001 044 025016 00 00	Uç Tapa Blind Cap	100	0,240 kg	0,00139
001 047 017421 00 00	PM Hissat Tili Socket Assembly Frame Single	12	1,290 kg	0,00400

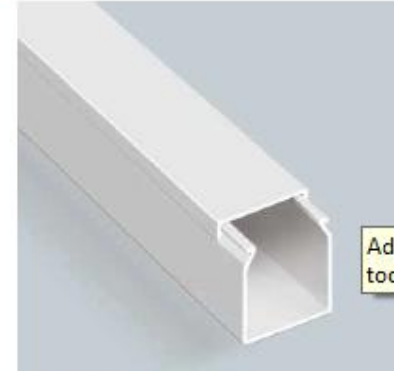
77

**25x25****EKO** **MEKS** **CANALEX**

Ürün Kodu	Product Code	001 014 025025 20 00	001 002 025025 20 00	001 156 025025 20 00
Ambalaj Şekli	Packing Type	Kutu - Box	Kutu - Box	Kutu - Box
Adet / m	Quantity / m	100 m	100 m	100 m
Ağırlık	Weight	18,760 kg	18,760 kg	17,360 kg
m ³ /	Volume	0,08000	0,08000	0,07816

AKSESUARLAR - ACCESSORIES

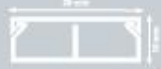
Kod Code	Ürün Product	Adet Quantity	Ağırlık Weight	m ³ Volume
001 039 025025 00 00	İç Köşe Internal Corner	40	0,424 kg	0,00293
001 040 025025 00 00	Dış Köşe External Corner	40	0,514 kg	0,00293
001 041 025025 00 00	T Köşe T Corner	24	0,405 kg	0,00293
001 042 025025 00 00	90° L Köşe 90° L Corner	40	0,514 kg	0,00293
001 043 025025 00 00	Ek Parça Connector	50	0,184 kg	0,00139
001 044 025025 00 00	Uç Tapa Blind Cap	100	0,310 kg	0,00139
001 047 017421 00 00	PM Hissat Tili Socket Assembly Frame Single	12	1,290 kg	0,00400

Add col
tools**25x40****Aksesuarsız**
Without Accessories**EKO** **MEKS**

Ürün Kodu	Product Code	001 014 025040 20 00	001 002 025040 20 00
Ambalaj Şekli	Packing Type	Kutu - Box	Kutu - Box
Adet / m	Quantity / m	80 m	80 m
Ağırlık	Weight	24,843 kg	24,840 kg
m ³ /	Volume	0,09664	0,09664



78

**30x10****Bölümlü**
Partitioned

		EKO <small>İçerme</small>	MEKS <small>İçerme</small>
Ürün Kodu	Product Code	001 014 030010 20 00	001 002 930010 20 00
Ambalaj Şekli	Packing Type	Kutu - Box	Kutu - Box
Adet/m	Quantity/m	140 m	140 m
Ağırlık	Weight	18,410 kg	18,410 kg
m ³ /	Volume	0,05040	0,05040

AKSESUARLAR - ACCESSORIES

Kod Code	Ürün Product	Adet Quantity	Ağırlık Weight	m ³ Volume
001 039 030010 00 00	İç Köşe Internal Corner	50	0,425 kg	0,00293
001 040 030010 00 00	Dış Köşe External Corner	50	0,490 kg	0,00293
001 041 030010 00 00	T Köşe T Corner	50	0,595 kg	0,00293
001 042 030010 00 00	90° L Köşe 90° L Corner	50	0,441 kg	0,00293
001 043 030025 00 00	Ek Parça Connector	100	0,340 kg	0,00293
001 044 030025 00 00	Uç Tapa Blind Cap	100	0,405 kg	0,00140

**30x15****Aksesuarsız**
Without Accessories

		EKO <small>İçerme</small>	MEKS <small>İçerme</small>
Ürün Kodu	Product Code	001 014 030015 20 00	001 002 930015 20 00
Ambalaj Şekli	Packing Type	Kutu - Box	Kutu - Box
Adet/m	Quantity/m	140 m	140 m
Ağırlık	Weight	21,000 kg	21,000 kg
m ³ /	Volume	0,08862	0,08862



79

**30x16**

		EKO <small>İçerme</small>	MEKS <small>İçerme</small>	CANALEX <small>İçerme</small>
Ürün Kodu	Product Code	001 014 030016 20 00	001 002 030016 20 00	001 154 030016 20 00
Ambalaj Şekli	Packing Type	Kutu - Box	Kutu - Box	Kutu - Box
Adet/m	Quantity/m	140 m	140 m	140 m
Ağırlık	Weight	23,282 kg	22,862 kg	20,720 kg
m ³ /	Volume	0,07532	0,07532	0,07532

AKSESUARLAR - ACCESSORIES

Kod Code	Ürün Product	Adet Quantity	Ağırlık Weight	m ³ Volume
001 039 030016 00 00	İç Köşe Internal Corner	35	0,380 kg	0,00293
001 040 030016 00 00	Dış Köşe External Corner	48	0,405 kg	0,00293
001 041 030016 00 00	T Köşe T Corner	40	0,545 kg	0,00293
001 042 030016 00 00	90° L Köşe 90° L Corner	50	0,535 kg	0,00293
001 043 030025 00 00	Ek Parça Connector	100	0,340 kg	0,00293
001 044 030025 00 00	Uç Tapa Blind Cap	100	0,405 kg	0,00140
001 047 017421 00 00	PM Nasa T1 Socket Assembly Flange Style	12	1,290 kg	0,00400

80

**30x16****Bölümlü**
Partitioned

		EKO <small>İçerme</small>	MEKS <small>İçerme</small>
Ürün Kodu	Product Code	001 014 930016 20 00	001 002 930016 20 00
Ambalaj Şekli	Packing Type	Kutu - Box	Kutu - Box
Adet/m	Quantity/m	140 m	140 m
Ağırlık	Weight	22,860 kg	22,860 kg
m ³ /	Volume	0,08400	0,08400

AKSESUARLAR - ACCESSORIES

Kod Code	Ürün Product	Adet Quantity	Ağırlık Weight	m ³ Volume
001 039 030016 00 00	İç Köşe Internal Corner	35	0,380 kg	0,00293
001 040 030016 00 00	Dış Köşe External Corner	48	0,405 kg	0,00293
001 041 030016 00 00	T Köşe T Corner	40	0,545 kg	0,00293
001 042 030016 00 00	90° L Köşe 90° L Corner	50	0,535 kg	0,00293
001 043 030025 00 00	Ek Parça Connector	100	0,340 kg	0,00293
001 044 030025 00 00	Uç Tapa Blind Cap	100	0,405 kg	0,00140
001 047 017421 00 00	PM Nasa T1 Socket Assembly Flange Style	12	1,290 kg	0,00400

**30x25**

		EKO	MEKS
Ürün Kodu	Product Code	001 014 030025 20 00	001 002 030025 20 00
Ambalaj Şekli	Packing Type	Kutu - Box	Kutu - Box
Adet / m	Quantity / m	80 m	80 m
Ağırlık	Weight	15,860 kg	15,860 kg
m ³ /	Volume	0,07256	0,07256

AKSESUARLAR - ACCESSORIES

Kod Code	Ürün Product	Adet Quantity	Ağırlık Weight	m ³ Volume
001 039 030025 00 00	İç Köşe Internal Corner	32	0,470 kg	0,00293
001 040 030025 00 00	Dış Köşe External Corner	30	0,530 kg	0,00293
001 041 030025 00 00	T Köşe T Corner	24	0,445 kg	0,00293
001 042 030025 00 00	90° L Köşe 90° L Corner	30	0,430 kg	0,00293
001 043 030025 00 00	Ek Parça Connector	100	0,340 kg	0,00293
001 044 030025 00 00	Uç Tapa Blind Cap	100	0,405 kg	0,00140
001 047 017421 00 00	PM Kasal Tü Sadece Assembly Frame Single	12	1,290 kg	0,00600

**30x30****Aksesuarsız**
Without Accessories

		EKO	MEKS
Ürün Kodu	Product Code	001 014 030030 20 00	001 002 030030 20 00
Ambalaj Şekli	Packing Type	Kutu - Box	Kutu - Box
Adet / m	Quantity / m	80 m	80 m
Ağırlık	Weight	16,480 kg	16,480 kg
m ³ /	Volume	0,09272	0,09272

**40x16**

		EKO	MEKS	CANALEX
Ürün Kodu	Product Code	001 014 040016 20 00	001 002 040016 20 00	001 156 040016 20 00
Ambalaj Şekli	Packing Type	Kutu - Box	Kutu - Box	Kutu - Box
Adet / m	Quantity / m	100 m	100 m	100 m
Ağırlık	Weight	18,900 kg	18,900 kg	17,660 kg
m ³ /	Volume	0,08095	0,08095	0,08095

AKSESUARLAR - ACCESSORIES

Kod Code	Ürün Product	Adet Quantity	Ağırlık Weight	m ³ Volume
001 039 040016 00 00	İç Köşe Internal Corner	32	0,432 kg	0,00293
001 040 040016 00 00	Dış Köşe External Corner	30	0,519 kg	0,00293
001 041 040016 00 00	T Köşe T Corner	24	0,441 kg	0,00293
001 042 040016 00 00	90° L Köşe 90° L Corner	34	0,524 kg	0,00293
001 043 040040 00 00	Ek Parça Connector	100	0,722 kg	0,01011
001 044 040040 00 00	Uç Tapa Blind Cap	25	0,210 kg	0,00139
001 047 017421 00 00	PM Kasal Tü Sadece Assembly Frame Single	12	1,290 kg	0,00600

**40x16****Bölünel**
Partitioned

		EKO	MEKS
Ürün Kodu	Product Code	001 014 940016 20 00	001 002 940016 20 00
Ambalaj Şekli	Packing Type	Kutu - Box	Kutu - Box
Adet / m	Quantity / m	100 m	100 m
Ağırlık	Weight	23,160 kg	23,160 kg
m ³ /	Volume	0,08000	0,08000

AKSESUARLAR - ACCESSORIES

Kod Code	Ürün Product	Adet Quantity	Ağırlık Weight	m ³ Volume
001 039 040016 00 00	İç Köşe Internal Corner	32	0,432 kg	0,00293
001 040 040016 00 00	Dış Köşe External Corner	30	0,519 kg	0,00293
001 041 040016 00 00	T Köşe T Corner	24	0,441 kg	0,00293
001 042 040016 00 00	90° L Köşe 90° L Corner	34	0,524 kg	0,00293
001 043 040040 00 00	Ek Parça Connector	100	0,722 kg	0,01011
001 044 040040 00 00	Uç Tapa Blind Cap	25	0,210 kg	0,00139
001 047 017421 00 00	PM Kasal Tü Sadece Assembly Frame Single	12	1,290 kg	0,00600



40x17 Tam Kapaklı - Full Cover
Akseuarsız - Without Accessories



MEKS

Ürün Kodu	Product Code	001 002 040017 20 00
Ambalaj Şekli	Packing Type	Kutu - Box
Adet/m	Quantity/m	100 m
Ağırlık	Weight	26,160 kg
m ³	Volume	0,08090



40x17 Tam Kapaklı Bölümlü
Full Cover and Partitioned
Akseuarsız
Without Accessories



MEKS

Ürün Kodu	Product Code	001 002 940017 20 00
Ambalaj Şekli	Packing Type	Kutu - Box
Adet/m	Quantity/m	100 m
Ağırlık	Weight	28,300 kg
m ³	Volume	0,08090




40x25



	EKO	MEKS	CANALEX
	040025 20 00	040025 20 00	040025 20 00
Ürün Kodu	001 014	001 002	001 156
Product Code	040025 20 00	040025 20 00	040025 20 00
Ambalaj Şekli	Kutu - Box	Kutu - Box	Kutu - Box
Packing Type			
Adet/m	80 m	80 m	80 m
Quantity/m			
Ağırlık	19,640 kg	18,840 kg	17,200 kg
Weight			
m ³	0,09600	0,09600	0,09600
Volume			



40x40



	EKO	MEKS	CANALEX
	040040 20 00	040040 20 00	040040 20 00
Ürün Kodu	001 014	001 002	001 156
Product Code	040040 20 00	040040 20 00	040040 20 00
Ambalaj Şekli	Kutu - Box	Kutu - Box	Kutu - Box
Packing Type			
Adet/m	50 m	50 m	50 m
Quantity/m			
Ağırlık	15,500 kg	15,500 kg	14,100 kg
Weight			
m ³	0,10230	0,10230	0,10230
Volume			

AKSESUARLAR - ACCESSORIES

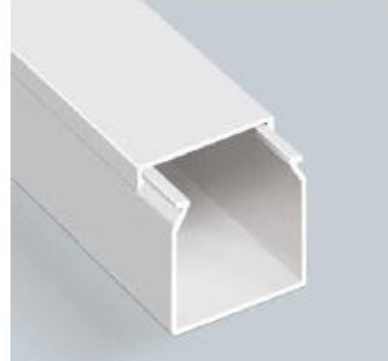
Kod Code	Ürün Product	Adet Quantity	Ağırlık Weight	m ³ Volume
001 039 040025 00 00	İç Köşe Internal Corner	24	0,449 kg	0,00293
001 040 040025 00 00	Üç Köşe External Corner	30	0,711 kg	0,00293
001 041 040025 00 00	T Köşe T Corner	18	0,407 kg	0,00293
001 042 040025 00 00	90° L Köşe 90° L Corner	24	0,432 kg	0,00293
001 043 040040 00 00	Ek Parça Connector	100	0,722 kg	0,01011
001 044 040040 00 00	Üç Tapa Blind Cap	25	0,210 kg	0,00139
001 047 017421 00 00	PM Kasa T'li Socket Assembly Flange Single	12	1,290 kg	0,00400

AKSESUARLAR - ACCESSORIES

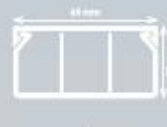
Kod Code	Ürün Product	Adet Quantity	Ağırlık Weight	m ³ Volume
001 039 040040 00 00	İç Köşe Internal Corner	18	0,504 kg	0,00282
001 040 040040 00 00	Üç Köşe External Corner	10	0,320 kg	0,00282
001 041 040040 00 00	T Köşe T Corner	48	1,415 kg	0,01011
001 042 040040 00 00	90° L Köşe 90° L Corner	60	1,488 kg	0,01011
001 043 040040 00 00	Ek Parça Connector	100	0,722 kg	0,01011
001 044 040040 00 00	Üç Tapa Blind Cap	25	0,210 kg	0,00139

**40x60****Aksesuarız**
Without Accessories

		EKO <small>Series</small>	MEKS <small>Series</small>
Ürün Kodu	Product Code	001 014 040060 20 00	001 002 040060 20 00
Ambalaj Şekli	Packing Type	Kutu - Box	Kutu - Box
Adet/m	Quantity/m	40 m	40 m
Ağırlık	Weight	21,518 kg	21,520 kg
m ³ /	Volume	0,11216	0,11216

**50x50****Aksesuarız**
Without Accessories

		EKO <small>Series</small>
Ürün Kodu	Product Code	001 014 050050 20 00
Ambalaj Şekli	Packing Type	Kutu - Box
Adet/m	Quantity/m	30 m
Ağırlık	Weight	14,052 kg
m ³ /	Volume	0,09662

**60x25****Dölmeli**
Partitioned

		EKO <small>Series</small>	MEKS <small>Series</small>
Ürün Kodu	Product Code	001 014 60025 20 00	001 002 60025 20 00
Ambalaj Şekli	Packing Type	Kutu - Box	Kutu - Box
Adet/m	Quantity/m	40 m	40 m
Ağırlık	Weight	17,140 kg	17,140 kg
m ³ /	Volume	0,07264	0,07264

**60x40**

		EKO <small>Series</small>	MEKS <small>Series</small>	CANALEX <small>Series</small>
Ürün Kodu	Product Code	001 014 060040 20 00	001 002 060040 20 00	001 156 060040 20 00
Ambalaj Şekli	Packing Type	Kutu - Box	Kutu - Box	Kutu - Box
Adet/m	Quantity/m	40 m	40 m	40 m
Ağırlık	Weight	16,400 kg	16,400 kg	15,518 kg
m ³ /	Volume	0,11200	0,11200	0,11200

AKSESUARLAR - ACCESSORIES

Kod Code	Ürün Product	Adet Quantity	Ağırlık Weight	m ³ Volume
001 039 040025 00 00	İç Köşe Internal Corner	48	1,192 kg	0,01011
001 040 040025 00 00	Dış Köşe External Corner	72	1,781 kg	0,01011
001 041 040025 00 00	T Köşe T Corner	48	1,250 kg	0,01011
001 042 040025 00 00	90° L Köşe 90° L Corner	48	2,190 kg	0,01008
001 043 040040 00 00	EK Parça Connector	25	0,372 kg	0,00293
001 044 040025 00 00	Uç Tapa Blind Cap	50	0,510 kg	0,00293
001 047 017421 00 00	PM Kesme T1 Socket Assembly (Frame Single)	12	1,290 kg	0,00400

AKSESUARLAR - ACCESSORIES

Kod Code	Ürün Product	Adet Quantity	Ağırlık Weight	m ³ Volume
001 039 040040 00 00	İç Köşe Internal Corner	24	1,160 kg	0,01011
001 040 040040 00 00	Dış Köşe External Corner	32	1,225 kg	0,01011
001 041 040040 00 00	T Köşe T Corner	32	1,180 kg	0,01011
001 042 040040 00 00	90° L Köşe 90° L Corner	40	1,375 kg	0,01011
001 043 040040 00 00	EK Parça Connector	25	0,372 kg	0,00293
001 044 040040 00 00	Uç Tapa Blind Cap	30	0,975 kg	0,00294

**60x60**

	EKO	MEKS	CANALEX
Ürün Kodu	001 014	001 002	001 156
Product Code	060060 20 00	060060 20 00	060060 20 00
Ambalaj Şekli	Kutu - Box	Kutu - Box	Kutu - Box
Adet/m	32 m	32 m	32 m
Ağırlık	20,445 kg	20,445 kg	18,717 kg
m ³ /	0,13591	0,13591	0,13591

AKSESUARLAR - ACCESSORIES

Kod Code	Ürün Product	Adet Quantity	Ağırlık Weight	m ³ Volume
001 039	Hareketli İç Köşe	16	1,123 kg	0,01011
060060 01 00	Internal Corner Lids			
001 040	Hareketli Dış Köşe	16	1,361 kg	0,01011
060060 01 00	External Corner Lids			
001 041	T Köşe	20	1,404 kg	0,01011
060060 00 00	T Corner			
001 042	90° L Köşe	24	1,691 kg	0,01011
060060 00 00	90° L Corner			
001 043	Ek Parça	25	0,372 kg	0,00293
060060 00 00	Connector			
001 044	Üç Tapa	30	0,975 kg	0,00294
060060 00 00	Blind Cap			

**75x75**

	EKO
Ürün Kodu	001 014
Product Code	075075 20 00
Ambalaj Şekli	Kutu - Box
Adet/m	28 m
Ağırlık	25,153 kg
m ³ /	0,17357

Aksesuarlar
Without Accessories

27

**80x40**

	EKO	MEKS	CANALEX
Ürün Kodu	001 014	001 002	001 156
Product Code	080040 20 00	080040 20 00	080040 20 00
Ambalaj Şekli	Kutu - Box	Kutu - Box	Kutu - Box
Adet/m	30 m	30 m	30 m
Ağırlık	19,518 kg	19,518 kg	17,118 kg
m ³ /	0,11217	0,11217	0,11217

AKSESUARLAR - ACCESSORIES

Kod Code	Ürün Product	Adet Quantity	Ağırlık Weight	m ³ Volume
001 039	İç Köşe	18	1,107 kg	0,01011
080040 00 00	Internal Corner			
001 040	Dış Köşe	8	0,839 kg	0,00653
080040 00 00	External Corner			
001 041	T Köşe	12	1,194 kg	0,01011
080040 00 00	T Corner			
001 042	90° L Köşe	16	1,386 kg	0,01011
080040 00 00	90° L Corner			
001 043	Ek Parça	100	1,183 kg	0,00970
080040 00 00	Connector			
001 044	Üç Tapa	60	0,887 kg	0,00293
080040 00 00	Blind Cap			

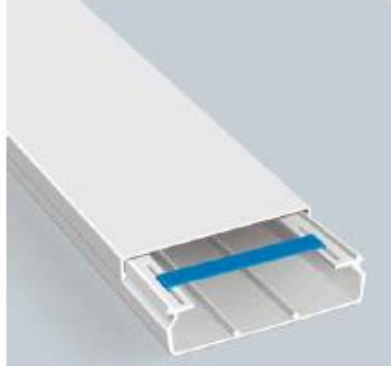
28

**80x60**

	EKO	MEKS	CANALEX
Ürün Kodu	001 014	001 002	001 156
Product Code	080060 20 00	080060 20 00	080060 20 00
Ambalaj Şekli	Kutu - Box	Kutu - Box	Kutu - Box
Adet/m	24 m	24 m	24 m
Ağırlık	17,232 kg	17,232 kg	16,157 kg
m ³ /	0,13591	0,13591	0,13591

AKSESUARLAR - ACCESSORIES

Kod Code	Ürün Product	Adet Quantity	Ağırlık Weight	m ³ Volume
001 039	İç Köşe	12	0,980 kg	0,01011
080060 00 00	Internal Corner			
001 040	Dış Köşe	8	0,899 kg	0,00653
080060 00 00	External Corner			
001 041	T Köşe	10	1,237 kg	0,01011
080060 00 00	T Corner			
001 042	90° L Köşe	12	1,287 kg	0,01010
080060 00 00	90° L Corner			
001 043	Ek Parça	80	1,131 kg	0,00976
080060 00 00	Connector			
001 044	Üç Tapa	48	0,944 kg	0,00293
080060 00 00	Blind Cap			



100x36 Kilitleme Aparatı With Locking Apparatus

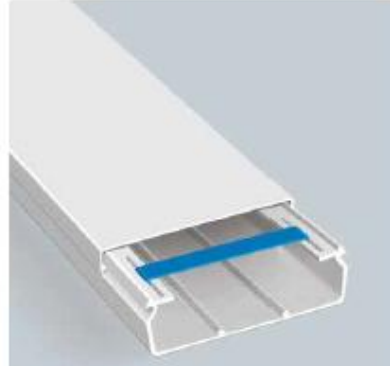


MEKS

Ürün Kodu	Product Code	001 002 100036 20 00
Ambalaj Şekli	Packing Type	Kutu - Box
Adet / m	Quantity / m	30 m
Ağırlık	Weight	29,897 kg
m ³ /	Volume	0,13722

AKSESUARLAR - ACCESSORIES

Kod Code	Ürün Product	Adet Quantity	Ağırlık Weight	m ³ Volume
001 013 100036 20 00	Ara Bölme Partition	200 m	20,400 kg	0,05040
001 039 100036 00 00	İç Köşe Internal Corner	8	0,738 kg	0,01011
001 039 100040 01 00	İç Köşe Harikeli Internal Corner L-Shape	16	1,152 kg	0,01376
001 040 100040 00 00	Dış Köşe External Corner	8	0,905 kg	0,00453
001 040 100036 01 00	Dış Köşe Harikeli External Corner L-Shape	10	0,959 kg	0,00817
001 041 100036 00 00	T Köşe T-Corner	12	1,252 kg	0,01011
001 042 100036 00 00	90° L Köşe 90° L-Corner	12	1,191 kg	0,01011
001 043 100040 00 00	Ek Parça Connector	100	0,966 kg	0,01011
001 044 100040 00 00	Üç Tapa Blind Cap	20	0,529 kg	0,00293
001 050 030004 00 00	Kilitleme Aparatı Locking Apparatus	100	0,280 kg	0,00100



100x40 Kilitleme Aparatı With Locking Apparatus

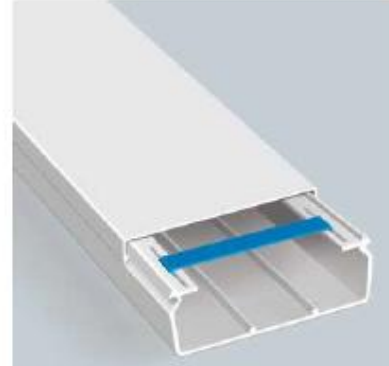


MEKS

Ürün Kodu	Product Code	001 014 100040 20 00	001 002 100040 20 00	001 156 100040 20 00
Ambalaj Şekli	Packing Type	Kutu - Box	Kutu - Box	Kutu - Box
Adet / m	Quantity / m	24 m	24 m	24 m
Ağırlık	Weight	18,648 kg	21,910 kg	16,380 kg
m ³ /	Volume	0,11347	0,11347	0,11347

AKSESUARLAR - ACCESSORIES

Kod Code	Ürün Product	Adet Quantity	Ağırlık Weight	m ³ Volume
001 013 100040 20 00	Ara Bölme Partition	200 m	21,050 kg	0,05040
001 039 100040 00 00	İç Köşe Internal Corner	8	0,795 kg	0,01011
001 039 100040 01 00	İç Köşe Harikeli Internal Corner L-Shape	16	1,152 kg	0,01376
001 040 100040 00 00	Dış Köşe External Corner	8	0,905 kg	0,00453
001 040 100040 01 00	Dış Köşe Harikeli External Corner L-Shape	10	0,959 kg	0,00817
001 041 100040 00 00	T Köşe T-Corner	12	1,344 kg	0,01010
001 042 100040 00 00	90° L Köşe 90° L-Corner	12	1,238 kg	0,01011
001 043 100040 00 00	Ek Parça Connector	100	0,966 kg	0,01011
001 044 100040 00 00	Üç Tapa Blind Cap	20	0,529 kg	0,00293
001 050 030004 00 00	Kilitleme Aparatı Locking Apparatus	100	0,280 kg	0,00100



100x48 Kilitleme Aparatı With Locking Apparatus

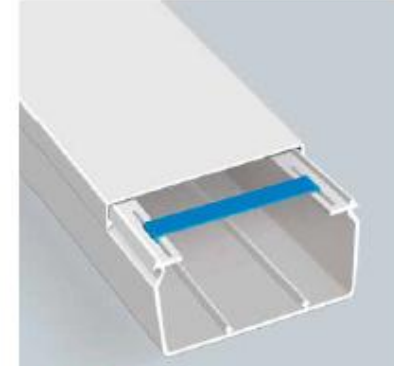


MEKS

Ürün Kodu	Product Code	001 002 100048 20 00
Ambalaj Şekli	Packing Type	Kutu - Box
Adet / m	Quantity / m	24 m
Ağırlık	Weight	25,757 kg
m ³ /	Volume	0,13591

AKSESUARLAR - ACCESSORIES

Kod Code	Ürün Product	Adet Quantity	Ağırlık Weight	m ³ Volume
001 013 100048 20 00	Ara Bölme Partition	150 m	19,605 kg	0,07500
001 039 100048 00 00	İç Köşe Internal Corner	8	0,915 kg	0,01011
001 039 100040 01 00	İç Köşe Harikeli Internal Corner L-Shape	10	1,190 kg	0,01364
001 040 100048 00 00	Dış Köşe External Corner	8	0,918 kg	0,00453
001 040 100040 01 00	Dış Köşe Harikeli External Corner L-Shape	10	1,120 kg	0,01011
001 041 100048 00 00	T Köşe T-Corner	8	1,008 kg	0,01011
001 042 100048 00 00	90° L Köşe 90° L-Corner	8	0,936 kg	0,01011
001 043 100040 00 00	Ek Parça Connector	100	0,966 kg	0,01011
001 044 100040 00 00	Üç Tapa Blind Cap	20	0,529 kg	0,00293
001 050 030004 00 00	Kilitleme Aparatı Locking Apparatus	100	0,280 kg	0,00100



100x60 Kilitleme Aparatı With Locking Apparatus



MEKS

Ürün Kodu	Product Code	001 014 100060 20 00	001 002 100060 20 00	001 156 100060 20 00
Ambalaj Şekli	Packing Type	Kutu - Box	Kutu - Box	Kutu - Box
Adet / m	Quantity / m	20 m	20 m	20 m
Ağırlık	Weight	19,700 kg	22,757 kg	18,557 kg
m ³ /	Volume	0,13591	0,13591	0,13591

AKSESUARLAR - ACCESSORIES

Kod Code	Ürün Product	Adet Quantity	Ağırlık Weight	m ³ Volume
001 013 100060 20 00	Ara Bölme Partition	130 m	19,360 kg	0,07956
001 039 100040 00 00	İç Köşe Internal Corner	8	0,949 kg	0,01011
001 039 100040 01 00	İç Köşe Harikeli Internal Corner L-Shape	10	1,190 kg	0,01364
001 040 100040 00 00	Dış Köşe External Corner	8	0,988 kg	0,00453
001 040 100040 01 00	Dış Köşe Harikeli External Corner L-Shape	10	1,120 kg	0,01011
001 041 100040 00 00	T Köşe T-Corner	8	1,047 kg	0,01011
001 042 100040 00 00	90° L Köşe 90° L-Corner	8	1,080 kg	0,01011
001 043 100040 00 00	Ek Parça Connector	100	0,966 kg	0,01011
001 044 100040 00 00	Üç Tapa Blind Cap	20	0,529 kg	0,00293
001 050 030004 00 00	Kilitleme Aparatı Locking Apparatus	100	0,280 kg	0,00100