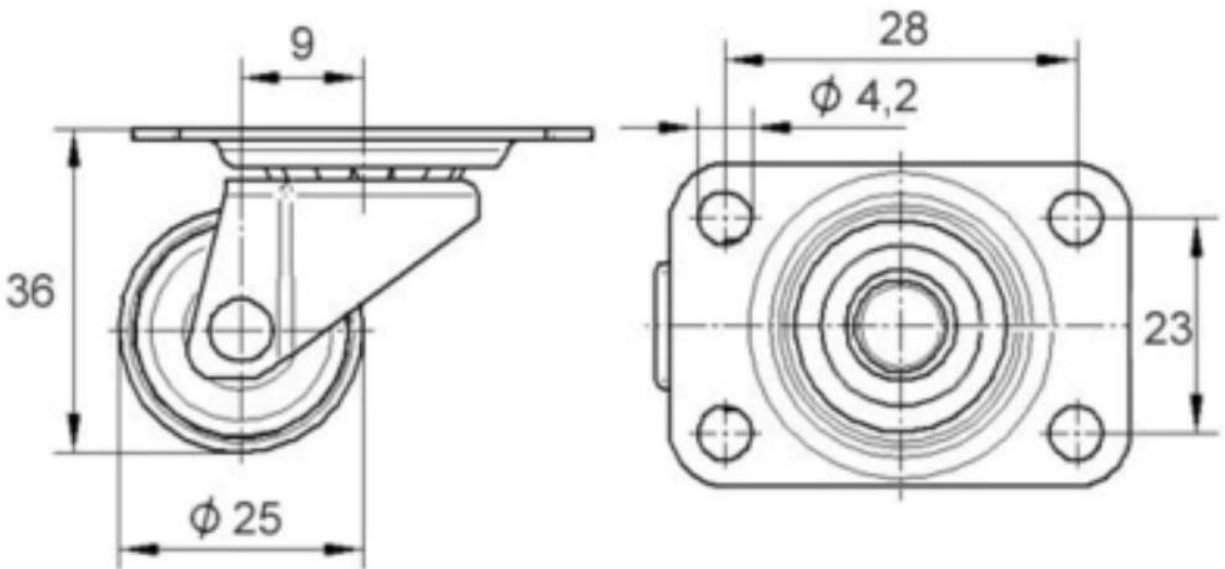


SCHEMA TEHNICA - ROATA PIV PP/POLIPROP 25MM



- **Diametrul roții-25 mm**
- **Lățimea roții-12 mm**
- **Mărimea plăcii-35 x 30 mm**
- **Gauri de prindere-28x23 mm**
- **Gaura-4,2 mm**
- **Deviatie de ax-9 mm**
- **Diametrul de pivotare-43 mm**
- **Înălțime totală-36 mm**
- **Sarcina dinamică-10 kg**
- **Greutate-0,03 kg**
- **Diametru guler-25 mm**
- **Raza de pivotare-22 mm**
- **Inoxidabil-nu**
- **Conductivitate electrică-nu**