

SPDE55

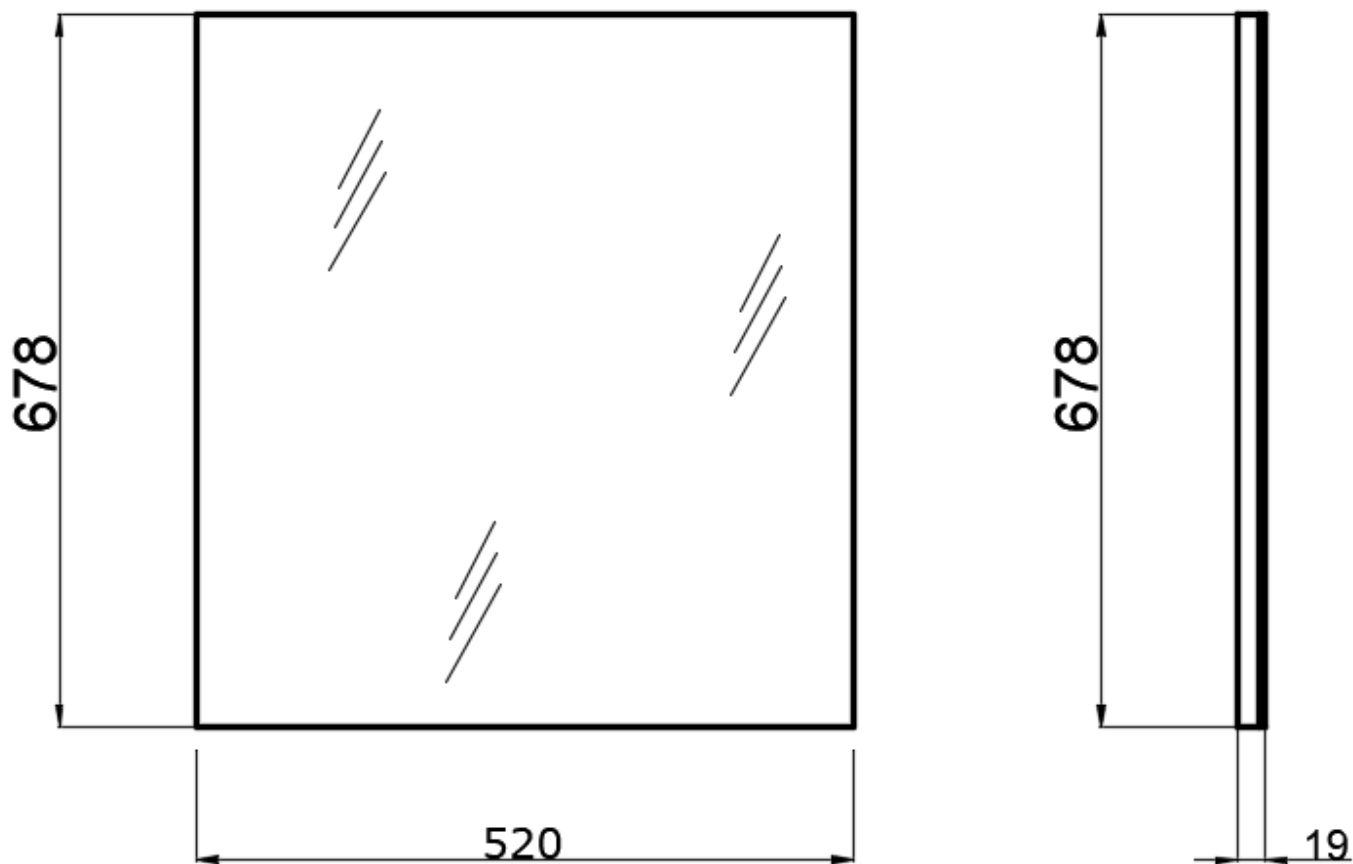
EAN - 5945846250248



Continut/Contents

(RO) DESCRIEREA PRODUSULUI / (EN) PRODUCT DESCRIPTION / (IT) DESCRIZIONE DEL PRODOTTO / (GR) ΠΕΡΙΓΡΑΦΗ ΠΡΟΪΟΝΤΟΣ / (HU) TERMÉKLEÍRÁS / (BG) ОПИСАНИЕ НА ПРОДУКТА / (SL) OPIS IZDELKA	3
RO TRANSPORT / DEPOZITARE / MANIPULARE-MONTARE / INSTALARE-ÎNTREȚINERE:.....	4
EN TRANSPORT / STORAGE / HANDLING-ASSEMBLY / INSTALLATION-MAINTENANCE:	5
IT TRASPORTO / DEPOSITO / MOVIMENTAZIONE-MONTAGGIO / INSTALLAZIONE-MANUTENZIONE:	6
HU SZÁLLÍTÁS / TÁROLÁS / MOZGATÁS-ÖSSZESZERELÉS / BEÉRÍTÉS-KARBANTARTÁS:	7
GR ΜΕΤΑΦΟΡΑ / ΑΠΟΘΗΚΕΥΣΗ / ΔΙΑΧΕΙΡΙΣΗ - ΤΟΠΟΘΕΤΗΣΗ / ΕΓΚΑΤΑΣΤΑΣΗ-ΣΥΝΤΗΡΗΣΗ:.....	8
BG ТРАНСПОРТ / СЪХРАНЕНИЕ / МАНИПУЛИРАНЕ / МОНТАЖ-ПОДДРЪЖКА:	9
SL PREVOZ / SKLADIŠČENJE / RAVNANJE-MONTAŽA / NAMESTITEV-VZRŽEVANJE:	10
(RO) INSTRUCȚIUNI MONTAJ / (EN) ASSEMBLY INSTRUCTIONS / (IT) ISTRUZIONI DI MONTAGGIO / (GR) ΟΔΗΓΙΕΣ ΣΥΝΑΡΜΟΛΟΓΗΣΗΣ / (HU) ÖSSZESZERELÉSI ÚTMUTATÓ / (BG) ИНСТРУКЦИИ ЗА СГЛОБЯВАНЕ / (SL) NAVODILA ZA MONTAŽO	11
(RO) CERTIFICAT DE GARANTIE / (EN) WARRANTY CERTIFICATE / (IT) CERTIFICATO DI GARANZIA / (GR) ΠΙΣΤΟΠΟΙΗΤΙΚΟ ΕΓΓΥΗΣΗΣ / (HU) GARANCIALEVÉL / (BG) УДОСТОВЕРЕНИЕ ЗА ГАРАНЦИЯ / (SL) GARANCIJSKI LIST	12
(RO) DECLARAȚIE DE CONFORMITATE / (EN) DECLARATION OF CONFORMITY / (IT) DICHIARAZIONE DI CONFORMITÀ / (GR) ΔΗΛΩΣΗ ΣΥΜΜΟΡΦΩΣΗΣ / (HU) MEGFELELŐSÉGI NYILATKOZAT / (BG) ДЕКЛАРАЦИЯ ЗА СЪОТВЕТСТВИЕ / (SL) IZJAVA O SKLADNOSTI.....	Error! Bookmark not defined.

(RO) DESCRIEREA PRODUSULUI / (EN) PRODUCT DESCRIPTION / (IT) DESCRIZIONE
DEL PRODOTTO / (GR) ΠΕΡΙΓΡΑΦΗ ΠΡΟΪΟΝΤΟΣ / (HU) TERMÉKLEÍRÁS / (BG)
ОПИСАНИЕ НА ПРОДУКТА / (SL) OPIS IZDELKA

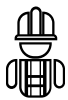


SPDE 55

RO TRANSPORT / DEPOZITARE / MANIPULARE-MONTARE / INSTALARE-ÎNTREȚINERE:

1. Transportul se face cu mijloace acoperite, curate, cu mijloace adecvate de fixare și protejare a mobilierului de baie, pentru a se evita deteriorarea mobilierului în timpul manipulării și transportului;

2. Mutarea corpurilor de mobilier se face numai prin ridicarea lor; prinderea corpului de mobilier pentru ridicare se face de la bază;



3. Racordarea la rețeaua electrică și apă/canal a mobilierului este obligatorie să fie executată exclusiv de către personal autorizat pentru astfel de operațiuni.

4. În caz de reclamație cumpărătorul va face dovada că instalarea din punct de vedere electric a fost executată de o persoană fizică sau juridică autorizată. În caz contrar, producătorul nu își asumă nici o responsabilitate pentru defectarea mobilierului sau pentru orice alte daune de orice natură provocate de montajul necorespunzător al instalației electrice a mobilierului;



5. Corpurile de mobilier trebuie așezate pe suprafețe orizontale, fără denivelări. Așezarea mobilierului pe suprafețele denivelate creează tensiuni în zonele de îmbinare, ceea ce duce la deformarea corpului sau defectarea mecanismelor de închidere a ușilor și sertarelor. Aceste defecțiuni care pot apărea și în timp nu constituie defecte de fabricație; Nu recomandăm montarea mobilierului deasupra sifonului de pardoseală;



6. Nu așezați pe lavoar obiecte cu greutate totală mai mare de 2-2,5 kg;



7. Nu așezați pe suprafețele mobile obiecte ude, calde; în caz de stropire cu apă sau diferite substanțe (alcool, ceai, acetonă, tuș etc.) ștergeți imediat cu materiale textile moi, absorbante, foarte puțin umezite. Pe lavoar evitați șocurile termice și metalice;



8. Mobilierul se păstrează numai în încăperi aerisite, ferit de acțiunea radiațiilor solare și de contactul cu apa; Mobilierul este conceput pentru interior;



9. Se recomandă o distanță de minimum 50 cm față de sursele de apă. Evitați contactul direct al mobilierului cu apa. Acesta este conceput să reziste la condiții normale de umiditate (abur, stropire accidentală). Expunerea permanent la un grad ridicat de umiditate va provoca deteriorarea mobilierului (umflare), fapt care nu este acoperit de garanție;



10. Amplasați mobilierul de baie la distanță de sursele de căldură (calorifer, etc.) distanța de gardă generală este de 20 cm, distanța de gardă specială numai pentru mobilierul din lemn este de 30 cm;



11. Se recomandă ștergerea mobilierului de câte ori este nevoie, numai cu materiale moi, uscate și curate. După fiecare utilizare se vor îndepărta urmele de apă în exces sau alte substanțe rămase pe părțile mobilierului/lavoarului numai cu o cârpă moale și uscată. Urmele de grăsimi sau lichide se șterg imediat cu o cârpă uscată;

12. Pentru întreținerea componentelor metalice, mânerelor și feroneriei se va evita utilizarea de produse abrazive (bureți aspri, solvenți, diluanți etc.);

13. Se recomandă verificarea periodică a instalației sanitare aferente mobilierului de baie pentru a evita eventualele pierderi de apă care ar putea duce în timp la deteriorarea mobilierului.

EN TRANSPORT / STORAGE / HANDLING-ASSEMBLY / INSTALLATION-MAINTENANCE:

1. The transport shall occur in covered and clean vehicles, provided with adequate fastening and protection elements, in order to avoid the damaging of the bathroom furniture during the handling and transportation;

2. Furniture pieces shall be moved only by lifting; the furniture piece shall be grabbed from the base;



3. The connection of the furniture to the power and water supply networks and to the sewage shall be performed exclusively by qualified staff.

4. In case of complaints, the purchaser shall provide evidence of the fact that the electrical installation has been carried out by an authorized individual or company. Anything to the contrary shall exempt the manufacturer from its liability for defects or any other damages caused by the improper execution of the power supply installation;



5. The furniture pieces must be placed on even horizontal surfaces. Placing the furniture on uneven surfaces leads to stresses in the jointing areas, which causes deformation or damages the door or drawer closing mechanisms. Such defects may also occur in time and do not represent manufacturing defects; we advise against the assembly of the furniture above the floor trap;



6. Do not place objects heavier than 2-2.5 kg on the sink cabinet;



7. Do not place wet, warm objects onto the furniture surface; if the furniture is splashed with water or other substances (alcohol, tea, acetone, ink, etc) immediate wipe it with a soft, absorbent and slightly damp cloth. Do not expose the sink cabinet to thermal or metallic shocks.



8. The furniture shall be kept exclusively in ventilated rooms, protected against sun rays and water; the furniture is designed for interior use;



9. A minimum distance of 50 cm to the water sources is recommended. Avoid direct contact with water. The furniture is manufactured to resist under normal humidity conditions (steam, accidental splashing). Permanent exposure to a high level of humidity will damage the furniture (swelling), a situation not covered by the warranty;



10. Place the bathroom furniture away from heat sources (radiator, etc.), the usual safe distance being 20 cm, and the special safe distance (for wood furniture) being 30 cm;



11. It is recommended that you wipe the furniture as required, with a soft, dry and clean cloth. After every use, wipe any traces of excess water or other residues on the furniture/sink cabinet only with a soft and dry cloth. Grease or liquid is to be immediately wiped with the dry cloth;

12. For the maintenance of metal parts, such as handles and fittings, avoid the use of corrosive products (rough sponge, solvents, paint thinners, etc.);

13. It is recommended that you regularly check the sanitary installation related to the bathroom furniture in order to prevent any water leakages that might damage the furniture in time.

IT TRASPORTO / DEPOSITO / MOVIMENTAZIONE-MONTAGGIO / INSTALLAZIONE-MANUTENZIONE:

1. Il trasporto avviene con mezzi coperti, puliti, con adeguati mezzi di fissaggio e di protezione dei mobili da bagno, per evitare il danneggiamento dei mobili durante la movimentazione e il trasporto;

2. Lo spostamento dei mobili viene effettuato solo tramite il loro sollevamento; la cattura del mobile per sollevare avviene dalla base;



3. Il collegamento alla rete elettrica e acqua/fogna dei mobili sarà obbligatoriamente eseguito esclusivamente da personale autorizzato per tali operazioni;

4. In caso di reclamo, l'acquirente dovrà dimostrare che l'installazione dal punto di vista elettrico è stata eseguita da una persona fisica o giuridica autorizzata. Altrimenti, il produttore non assume alcuna responsabilità per danni ai mobili o per qualsiasi altri danni di qualsiasi altra natura causati dal montaggio improprio dei mobili all'impianto elettrico;



5. I corpi di mobili devono essere posizionati su superfici orizzontali, senza urti. Il posizionamento dei mobili su superfici irregolari crea tensioni nelle zone di abbinamento, con conseguente deformazione del corpo o il guasto dei meccanismi di chiusura delle ante e dei cassetti. Questi guasti che possono sorgere anche in tempo non sono considerati difetti di produzione. Si consiglia di non assemblare i mobili sul sifone di pavimento;



6. Non collocare su lavandino oggetti di peso totale di oltre 2-2,5 kg;



7. Non collocare sulle superfici dei mobili oggetti bagnati, caldi; in caso di spruzzata d'acqua o di varie sostanze (alcool, tè, acetone, inchiostro, ecc.) pulite immediatamente con materiali tessili, morbidi, assorbenti, leggermente inumiditi. Su lavandino evitate gli shock termici e metallici;



8. I mobili vengono conservati solo in locali ventilati, fuori dall'azione delle radiazioni solari e dal contatto con acqua; L'arredamento è progettato per interno;



9. Si consiglia una distanza minima di 50 cm da fonti di acqua. Evitate il contatto diretto dell'arredo con l'acqua. Questo è stato progettato per resistere a condizioni normali di umidità (vapore, spruzzi accidentali). L'esposizione permanente ad un alto grado di umidità causerà il deterioramento dei mobili (gonfiore), che non è coperto dalla garanzia;



10. Posizionate il mobile da bagno lontano da fonti di calore (calorifero, ecc.), distanza di guardia generale è di 20 cm, distanza di guardia speciale soltanto per i mobili in legno è di 30 cm;

11. Si consiglia di pulire i mobili ogniqualvolta sia necessario, solo con materiali morbidi, asciutti e puliti. Dopo ogni utilizzo si pulisce ogni eccesso di acqua o altre sostanze restanti sulle parti dei mobili / lavandino solo con un panno morbido e asciutto. Le tracce di grasso o di liquido sono pulite con un straccio asciutto;

12. Per la manutenzione dei componenti metallici, delle maniglie e della ferramenta sarà evitato l'uso di prodotti abrasivi (spugne ruvide, solventi, diluenti, ecc.);

13. Si consiglia di verificare periodicamente l'impianto idraulico dei mobili da bagno per evitare eventuali perdite di acqua che potrebbero portare nel tempo al deterioramento dei mobili.

HU SZÁLLÍTÁS / TÁROLÁS / MOZGATÁS-ÖSSZESZERELÉS / BEÉPÍTÉS-KARBANTARTÁS:

1. A szállítást letakarva, tiszta szállítóeszközön, megfelelő rögzítéssel és a fürdőszobai bútort megfelelő védelemmel ellátva szabad kivitelezni, hogy megelőzzék a fürdőszobai bútor szállítás és mozgatás közbeni károsodását;

2. A bútorelemek mozgatása csak felemeléssel történhet, a bútordarab felemelésekor azt az alapzatnál kell megfogni;



3. A bútordarab csatlakoztatását az elektromos és víz-/szennyvízhálózatra kizárólag szakképzett személyzet végezheti el.
4. Panasz benyújtása esetén a vásárlónak igazolnia kell, hogy az elektromos csatlakoztatást szakengedéllyel rendelkező cég vagy egyéni vállalkozó végezte el. Ellenkező esetben a gyártó nem vállalja a felelősséget a bútordarab károsodásáért vagy bármilyen más jellegű, a nem megfelelő elektromos csatlakoztatás által okozott hibákért.



5. A bútordarabokat vízszintes, egyenletes felületre kell elhelyezni. Ha a bútordarabot egyenetlen felületre helyezik el, feszültség alakulhat ki az illesztési pontoknál, ami a darab torzulásához vagy a nyílászárók és fiókok záró rendszereinek meghibásodásához vezethet. Ezek a használat során is megjelenő meghibásodások nem tekintendők gyártási hibának; Nem javasoljuk a bútordarab felszerelését a padlóban található lefolyó fölé;



6. Ne helyezzen a mosdóra olyan tárgyakat, amelyeknek az összsúlya meghaladja a 2–2,5 kg-ot;

7. Ne helyezzen a bútor felületére vizes vagy meleg tárgyakat; amennyiben összevizezte vagy más anyaggal (alkohol, tea, aceton, tus stb.) szennyezte a felületét, törölje le azonnal puha, nedvszívó, enyhén megnedvesített anyaggal. Vigyázzon, hogy a mosdót ne érje erős hőhatás vagy fémes tárgy;



8. A bútort csak jól szellőző helyiségekben, a napsugaraktól és a víztől védve tárolja; A bútor beltéri használatra van kialakítva;



9. Javasoljuk a vízforrástól min. 50 cm távolságra való elhelyezését. Vigyázzon arra, hogy a bútordarab ne érintkezzen közvetlenül a vízzel. A bútordarab úgy van kialakítva, hogy ellenálljon a normál nedvességnek (pára, véletlenszerű lecsepegtetés). A magas páratartalomnak való hosszantartó kitettség a bútordarab károsodását okozhatja (felhólyagosodás), ezt a garancia nem fedezi;



10. A fürdőszobai bútort helyezze távol a hőforrásoktól (fűtőtest stb.), az általános biztonsági távolság 20 cm, csak a fabútor esetén a speciális biztonsági távolság 30 cm.



11. Ajánlott a bútor igény szerinti törlése, csak puha, száraz és tiszta textíliával. Minden használat után le kell törölni a vizet, illetve a bútorzaton/mosdón maradt egyéb anyagokat kizárólag puha és száraz törleronggyal. A folyadék- vagy zsíradékcseppeket azonnal le kell törölni egy száraz rongy segítségével;

12. A fémes alkotóelemek, fogantyúk és vasalat karbantartásakor kerülni kell a dörzs hatású tisztítószer használataát (durva szivacsok, oldószeres, hígítók stb.);

13. Ajánlott a fürdőszobai bútorhoz tartozó vízhálózat rendszeres ellenőrzése a vízszivárgás megelőzése érdekében, mivel a szivárgó víz idővel károsíthatja a bútort.

GR ΜΕΤΑΦΟΡΑ / ΑΠΟΘΗΚΕΥΣΗ / ΔΙΑΧΕΙΡΙΣΗ - ΤΟΠΟΘΕΤΗΣΗ / ΕΓΚΑΤΑΣΤΑΣΗ-ΣΥΝΤΗΡΗΣΗ:

1. Η μεταφορά πραγματοποιείται με κλειστά και καθαρά μέσα μεταφοράς, που διαθέτουν τα κατάλληλα μέσα στερέωσης και προστασίας των επίπλων μπάνιου, για την αποφυγή τυχόν ζημιών κατά το χειρισμό και τη μεταφορά των επίπλων.

2. Προκειμένου να μετακινήσετε τα έπιπλα, σηκώστε τα, πιάνοντας τα από τη βάση.



3. Η διασύνδεση των επίπλων στο ηλεκτρικό δίκτυο και στο δίκτυο ύδρευσης και αποχέτευσης θα πραγματοποιείται αποκλειστικά από προσωπικό εγκεκριμένο για τέτοιες εργασίες.

4. Σε περίπτωση καταγγελίας, ο αγοραστής θα πρέπει να αποδείξει ότι η ηλεκτρική εγκατάσταση πραγματοποιήθηκε από εγκεκριμένο φυσικό ή νομικό πρόσωπο. Σε αντίθετη περίπτωση, ο κατασκευαστής δεν αναλαμβάνει καμία ευθύνη για τις ζημιές στα έπιπλα ή για οποιεσδήποτε άλλες ζημιές οποιουδήποτε είδους που προκλήθηκαν από λανθασμένη τοποθέτηση της ηλεκτρικής εγκατάστασης των επίπλων.



5. Τα έπιπλα πρέπει να τοποθετούνται σε οριζόντιες ομοιόμορφες επιφάνειες. Η τοποθέτηση επίπλων σε ανισόπεδες επιφάνειες δημιουργεί εντάσεις στις αρθρώσεις, πράγμα το οποίο οδηγεί στην παραμόρφωση του επίπλου ή την ελαττωματική λειτουργία των μηχανισμών κλεισίματος των πορτών και των συρταριών. Αυτές οι βλάβες, που μπορεί να προκύψουν και με την πάροδο του χρόνου, δεν αποτελούν κατασκευαστικά ελαττώματα. Αποτρέπουμε την τοποθέτηση του επίπλου πάνω στο σιφόνι του πατώματος.



6. Μην τοποθετείτε στον νιπτήρα αντικείμενα με συνολικό βάρος μεγαλύτερο των 2-2,5 κιλών.



7. Μην τοποθετείτε στην επιφάνεια του επίπλου βρεγμένα και ζεστά αντικείμενα. Σε περίπτωση που το έπιπλο βραχεί με νερό ή διάφορες ουσίες (αλκοόλ, τσάι, ακετόνη, μελάνι, κλπ), σκουπίστε αμέσως με ένα πανί μαλακό, απορροφητικό, ελαφρώς βρεγμένο. Αποφεύγετε τα θερμικά και μεταλλικά σοκ στον νιπτήρα.



8. Τα έπιπλα διατηρούνται μόνο σε αεριζόμενους χώρους, μακριά από τη δράση της ηλιακής ακτινοβολίας και την επαφή με το νερό. Τα έπιπλα είναι σχεδιασμένα για εσωτερικούς χώρους.



9. Συνιστάται μια ελάχιστη απόσταση 50 εκατοστών από τις πηγές νερού. Αποφεύγετε την άμεση επαφή των επίπλων με το νερό. Τα έπιπλα είναι σχεδιασμένα να αντέχουν σε κανονικές συνθήκες υγρασίας (ατμός, τυχαίος ψεκασμός). Η μόνιμη έκθεση σε υψηλή υγρασία θα προκαλέσει ζημιά στα έπιπλα (πρήξιμο), περίπτωση που δεν καλύπτεται από την εγγύηση.



10. Τοποθετήστε τα έπιπλα μπάνιου μακριά από πηγές θερμότητας (καλοριφέρ, κλπ.). Η γενική απόσταση ασφαλείας είναι 20 εκ, η ειδική απόσταση ασφαλείας μόνο για τα ξύλινα έπιπλα είναι 30 εκ.



11. Συνιστάται το σκούπισμα των επίπλων εφόσον αυτό είναι αναγκαίο, μόνο με την χρήση μαλακών, στεγνών και καθαρών υφασμάτων. Μετά από κάθε χρήση, θα απομακρυνθεί η ενδεχόμενη περίσσεια νερού ή άλλων ουσιών από τις πλευρές του επίπλου / νιπτήρα με ένα μαλακό και στεγνό πανί. Τα ίχνη λίπους ή υγρού πρέπει να σκουπιστούν αμέσως με στεγνό πανί.

12. Για τη συντήρηση των μεταλλικών εξαρτημάτων, των λαβών και των σιδερικών, αποφεύγετε τη χρήση λειαντικών προϊόντων (σκληρών σφουγγαριών, διαλυτών, αραιωτικών, κλπ.)

13. Συνιστάται περιοδικός έλεγχος της υδραυλικής εγκατάστασης των επίπλων για να αποφευχθούν τυχόν διαρροές νερού που θα μπορούσαν να προκαλέσουν, με τον καιρό, ζημιές στα έπιπλα.

ВГ ТРАНСПОРТ / СЪХРАНЕНИЕ / МАНИПУЛИРАНЕ / МОНТАЖ-ПОДДРЪЖКА:

1. Транспортът се извършва чрез покрити, чисти превозни средства, с подходящо закрепване и предпазване на мебелите за баня, за да се избегнат повреди по време на работа и транспорт;

2. Преместването на мебелите се извършва само чрез повдигането им; хващането на мебелното тяло е в основата;



3. Свързването на изделието към ел. мрежата и ВиК е задължително да бъде изпълнено само от персонал, оторизиран за такива операции.

4. В случай на рекламация, купувачът трябва да докаже, че инсталирането от електрическа гледна точка е извършено от упълномощено физическо или юридическо лице. В противен случай, производителят не поема отговорност за повреждането на мебелите или други щети от всякакъв вид, причинени от неправилен монтаж на ел. инсталацията на мебелите;



5. Мебелните тела трябва да бъдат поставени върху хоризонтални повърхности, без неравности. Поставянето на мебели по неравни повърхности създава напрежение в зоните на съединяване, което води до деформация на тялото или механизмите за затваряне на вратите и чекмеджетата. Тези грешки, които могат да възникнат и във времето не представляват производствени дефекти; Не препоръчваме монтиране на мебелите над сифона на пода;



6. Не поставяйте върху мивката предмети с общо тегло повече от 2-2,5 кг;



7. Не поставяйте върху повърхностите на мебелите влажни, топли предмети; при напръскване с вода или различни вещества (алкохол, чай, ацетон, туш и др.), веднага избършете с меки кърпи, абсорбиращи, леко навлажнени. Избягвайте термични и метални удари по мивката;



8. Мебелите се съхраняват само в проветриви помещения, далеч от действието на слънчевата светлина и контакт с вода; Мебелите са предназначени за интериор;



9. Препоръчва се минимално разстояние от 50 см от източници на вода. Да се избягва пряк контакт на мебелите с вода. Те са предназначени да издържат на нормални условия на влажност (пара, случайно пръскане). Постоянното излагане на висока влажност може да доведе до увреждане на мебелите (подуване). Това не се покрива от гаранцията;



10. Поставяйте мебелите за баня далеч от източници на топлина (радиатори и др.), обичайното предпазно разстояние е 20 см, специалното предпазно разстояние само за дървени мебели е 30 см;



11. Препоръчва се забърсването на мебелите, когато е необходимо, само с меки кърпи, сухи и чисти. След всяка употреба да се премахне излишната вода или други вещества, останали по частите на мебелите / мивката само с мека суха кърпа. Следи от мазнина или течност, се почистват веднага със суха кърпа;

12. За поддържане на металните компоненти, дръжките и железните елементи, да се избягва използването на абразивни продукти (груби гъби, разтворители, разреждатели и др.);

13. Препоръчва се периодично проверяване на санитарната инсталация, свързана с мебелите за баня, за да се избегнат евентуални водни течове, които биха могли да доведат до преждевременно увреждане на мебелите.

SL PREVOZ / SKLADIŠČENJE / RAVNANJE-MONTAŽA / NAMESTITEV-VZRŽEVANJE:

1. Prevoz se izvede s pokritimi, čistimi sredstvi, z ustreznimi sredstvi za fiksiranje in varovanje kopalniškega pohištva, da bi se preprečilo poškodovanje pohištva med ravnanjem in prevozom;

2. Premikanje pohištva se izvede samo z dvigom izdelkov; oprijem pohištva za dviganje se naredi od baze izdelka;



3. Povezavo na električno in vodno/kanalizacijsko mrežo lahko izvaja izključno osebje, ki je pooblaščen za takšne postopke.

4. V primeru reklamacije bo kupec dokazal, da je bila električna namestitev opravljena s strani pooblaščenega fizične ali pravne osebe. V nasprotnem primeru, proizvajalec ne prevzema nobene odgovornosti za poškodbe pohištva ali za katere koli druge poškodbe zaradi neustrezne montaže električne instalacije pohištva;



5. Pohištvo je treba postaviti na vodoravno površino, brez grbin. Postavitev pohištva na neravni površini ustvarja napetosti v sklepnih conah, kar vodi do deformiranja izdelka ali poškodovanja mehanizmov za zapiranje vrat ali predalov. Te napake se lahko pojavijo in sčasoma ne predstavljajo tovarniških napak; Ne priporočamo montaže pohištva nad talnim odtokom;



6. Na umivalnik ne postavljajte izdelkov, ki tehtajo več kot 2-2,5 kg;



7. Na površine pohištva ne postavljajte mokrih, vročih izdelkov; v primeru brizganja z vodo ali drugimi snovi (alkoholom, čajem, acetonom, črnilom itd.) takoj obrišite z mehкими, vpojnimi, rahlo navlaženimi tekstilnimi materiali. Izogibajte se toplotnim in kovinskim šokom na umivalniku;



8. Pohištvo shranjujte le v prezračevanih prostorjih, ki so zaščiteni pred sončnim sevanjem in stikom z vodo; Pohištvo je zasnovano za notranjo uporabo;



9. Priporočljiva je najmanjša razdalja 50 cm od vodnih virov. Izogibajte se neposrednemu stiku pohištva z vodo.

Zasnovano je, da zdrži na normalne pogoje vlage (par, škropljenju po naključju). Stalna izpostavljenost na visoki vlažnosti bi povzročila poškodovanje pohištva (otekanje), kar ni zajeto v garanciji;



10. Postavite kopalniško pohištvo stran od virov toplote (radiatorjev itd.) splošna razdalja je 20 cm, posebna razdalja je pa 30 cm za leseno pohištvo;






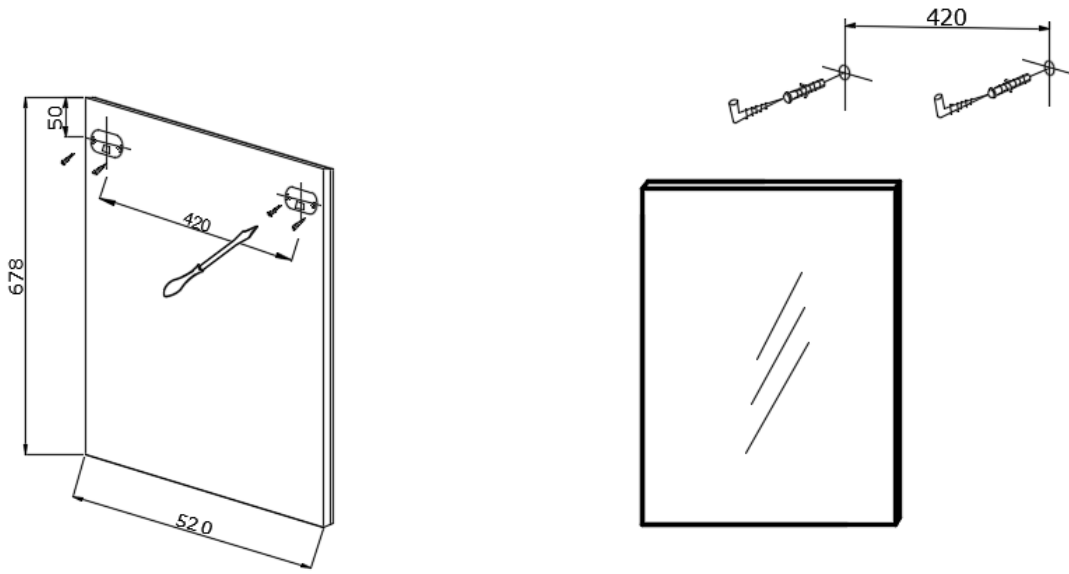


11. Priporočljivo je brisanje pohištva kadar je to potrebno, samo z mehкими, suhimi in čistimi materiali. Po vsaki uporabi je treba odstraniti odvečno vodo ali druge snovi, preostale na delih pohištva/umivalnika samo z mehko in suho krpo. Sledi maščobe ali tekočine se takoj izbrišejo z mehko krpo;

12. Za vzdrževanje kovinskih komponent, ročajev in strojne opreme se je treba izogniti uporabi brusilnih izdelkov (grobih gobic, topil, redčil itd.);

13. Priporoča se periodično preverjanje sanitarne instalacije, ustrezne kopalniškemu pohištvu, da ne pride do morebitnih puščanj vode, ki bi lahko sčasoma vodila do poškodovanja pohištva;

(RO) INSTRUCȚIUNI MONTAJ / (EN) ASSEMBLY INSTRUCTIONS / (IT) ISTRUZIONI DI MONTAGGIO / (GR) ΟΔΗΓΙΕΣ ΣΥΝΑΡΜΟΛΟΓΗΣΗΣ / (HU) ÖSSZESZERELÉSI ÚTMUTATÓ / (BG) ИНСТРУКЦИИ ЗА СГЛОБЯВАНЕ / (SL) NAVODILA ZA MONTAŽO

 A x 2	2.5x16  B X 4					ART. SPDE55
						

(RO) CERTIFICAT DE GARANTIE / (EN) WARRANTY CERTIFICATE / (IT)
CERTIFICATO DI GARANZIA / (GR) ΠΙΣΤΟΠΟΙΗΤΙΚΟ ΕΓΓΥΗΣΗΣ / (HU)
GARANCIALEVÉL / (BG) УДОСТОВЕРЕНИЕ ЗА ГАРАНЦИЯ / (SL) GARANCIJSKI LIST

RO

S.C. SAVINI DUE S.R.L. vă informăm, conform O.G. 21/1992 și Legea 449/2003, că:

1. Produsele Savini Due corespund documentațiilor de execuție, în conformitate cu SR 770:2006 și SR5223:2008;
2. Materiile prime și materialele utilizate nu afectează viața și sănătatea consumatorului.

Caracteristicile esențiale ale produselor:

- Mobilierul de baie Savini Due este fabricat din lemn masiv, PAL sau MDF, cu o construcție simplă, ușor de montat; executat din produse melaminate, finisate cu lacuri rezistente; aspect estetic, durabil, multifuncțional, ergonomic;
- Lavoare: ceramică.

Savini Due garantează acest produs de la data cumpărării privitor la orice defect de fabricație. Această garanție nu acoperă daunele provocate de utilizarea incorectă, folosirea produselor în alte scopuri decât pentru cele care au fost realizate sau lovirea produsului.

Garanția nu acoperă eventualele pete apărute în timpul utilizării, decolorarea sau zgârieturile pe interiorul sau exteriorul produsului; eventualele diferențe de nuanță a culorii, de tonalitate pe diferite zone nu constituie defect calitativ.

Termenul de garanție este de 24 luni de la data vânzării. Conform Art. 17 din Legea 449/2003 consumatorul trebuie să informeze vânzătorul despre lipsa de conformitate în termen de 2 luni de când a constatat-o.

Durata medie de utilizare a mobilierului de baie este de 5 ani. În cadrul acestei perioade, se asigură înlocuirea părților defecte, contra cost.

ATENȚIE! ÎN MOMENTUL ACHITĂRII PRODUSULUI VERIFICAȚI ÎN PREZENȚA VÂNZĂTORULUI:

ca acesta să nu prezinte lovituri, zgârieturi, sau alte daune apărute pe timpul transportului. În cazul apariției unor probleme, anunțați imediat vânzătorul și nu acceptați produsul!

MODALITĂȚI DE ASIGURARE A GARANȚIEI:

1. Respectați recomandările cu privire la întreținerea și instalarea mobilierului de baie produs de firma noastră. Nu asigurăm garanție pentru produsele deteriorate datorită nerespectării acestor recomandări sau folosirii produselor în alte scopuri decât pentru cele care au fost realizate;

2. Produsul își pierde garanția în cazul în care i se aduc modificări care pot afecta rezistența fizică a mobilierului (tăieri, decupări etc.) și rezistența la factorii de mediu, precum și dacă defectele apărute sunt datorate accidentelor, neglijenței sau acțiunii voite a cumpărătorului;

3. În termenul de garanție, Savini Due cu sediu în România, loc. Sebeș, str. Augustin Bena nr. 100 A, prin vânzătorii/distribuitorii autorizați, asigură înlocuirea părților de mobilier defecte numai în condițiile în care cumpărătorul a respectat instrucțiunile cu privire la transportul/instalarea/folosirea și întreținerea mobilierului de baie produs de Savini Due.

4. În caz de reclamație, prezentați în scris vânzătorului reclamația însoțită de certificatul de garanție semnat și factura. Este recomandat să păstrați etichetele ce conțin elementele de identificare ale mobilierului.

În cazul sesizării unor neconformități ale mobilierului, Savini Due își rezervă dreptul de a solicita fotografiile concludente din care să reiasă aspectele neconforme însoțite de explicații referitoare la natura defectiunii;

5. În cazul înlocuirii produsului cu altul nou, perioada de garanție va fi calculată din momentul achiziționării produsului initial. Nu se va oferi o nouă garanție pentru produsul înlocuit;

Se va prelungi termenul de garanție cu perioada în care produsul se va afla în service, în cazul în care eventualele neconformități țin de procesul de producție Savini Due;

6. Defectele apărute datorită unor vici ascunse până la expirarea duratei medii de utilizare confirmate prin expertize tehnice efectuate de un organism neutru, se înlocuiesc gratuit de Savini Due.

Am primit marfa în perfectă stare.

Am primit indicațiile necesare utilizării mobilierului de baie, mi s-a explicat modul de utilizare a produsului.

Am luat la cunoștință condițiile de livrare și montaj.

Am luat la cunoștință faptul că pentru orice intervenție pe perioada garanției voi anunța unitatea vânzătoare.

PRODUCĂTOR
S.C. SAVINI DUE S.R.L.
Semnatura si stampila

VÂNZĂTOR
Semnatura si stampila

CUMPĂRĂTOR
Semnatura
Data.....

EN

S.C. SAVINI DUE S.R.L. hereby informs you that:

1. Savini Due products are compliant with the manufacturing documents, pursuant to SR 770: 2006 and SR5223:2008;
2. The used raw and processed materials do not jeopardize the consumer's life and health.

Main product features:

- The Savini Due bathroom furniture is made of solid wood, PAL or MDF, with a simple, easy-to-assemble design; it is made of laminated products, with highly resistant paint coating; aesthetic aspect, durable, multi-functional, ergonomic;
- Sink: ceramic.

Savini Due warrants that this product is free of any manufacturing defects, as at the purchase date. This warranty does not cover the damages caused by misuse, the use of the products other than for their intended purpose, or the hitting of the product. The warranty does not cover possible stains that occur during the use, any discoloration or scratches on the inner or outer surface of the product; possible color shade differences in different areas do not represent a qualitative defect; The warranty period is 24 months as of the purchase date. The average useful life of the bathroom furniture is 5 years. During such period, the replacement of the defective parts is ensured against payment.

ATTENTION! UPON THE PAYMENT OF THE PRODUCT, IN THE SELLER'S PRESENCE CHECK THAT: it does not have any dents, scratches or other transportation damages. In case of problems, immediately inform the seller and do not accept the product!

WARRANTY ASSURANCE METHODS:

1. Follow the requirements regarding the maintenance and installation of the bathroom furniture manufactured by our company. We do not provide warranty for the products damaged due to the failure to observe these recommendations or due to the use of the products other than for their intended purpose;
2. The product loses its warranty if it suffers alterations capable of damaging its physical resistance (cuts, cut-outs etc.) and the resistance to environmental factors, as well as if the defects are caused by accidents, negligence or the consumer's willful actions;
3. During the warranty period, Savini Due, having its registered office in Sebeş, str. Augustin Bena nr. 100 A, through its authorized sellers/ vendors ensures the replacement of the faulty furniture pieces only if the purchaser has observed the instructions regarding the transport/installation/use and maintenance of the bathroom furniture manufactured by Savini Due.
4. In case of complaints, submit your written complaint accompanied by the signed warranty certificate and invoice to the seller. It is recommended that you keep the labels containing the furniture identification elements. For any furniture nonconformities, Savini Due reserves the right to request conclusive photos of the non-compliant aspects, accompanied by explanations regarding the nature of the defect;
5. If the product is replaced with a new one, the warranty period shall be calculated starting from the purchase date of the initial product. The replaced product will not be provided with a new warranty. The warranty period shall be extended by the period in which the product was serviced, provided that the possible nonconformities are related to the Savini Due manufacturing process;
6. Defects caused by hidden defects until the expiry of the average useful life, as confirmed by technical expert reports prepared by a neutral body, are replaced by Savini Due free of charge.

I have received the goods in a flawless state.

I have received the necessary recommendations for the use of the bathroom furniture and the user instructions have been explained to me.

I have acknowledged the delivery and assembly conditions.

I have acknowledged the fact that for any intervention during the warranty period I shall immediately announce the sales unit.

MANUFACTURER
S.C. SAVINI DUE S.R.L.
Signature and stamp

SELLER
Signature and stamp

CUSTOMER
Signature
Date.....

S.C. SAVINI DUE S.R.L. vi informiamo che:

1. Prodotti Savini Due sono corrispondenti alle documentazioni di esecuzione, in conformità con SR 770:2006 e SR 5223:2008;
2. Le materie prime ed i materiali utilizzati non influenzano la vita e la salute del consumatore.

Le caratteristiche essenziali dei prodotti:

- Mobili da bagno Savini Due sono realizzati in legno massello, truciolare o in MDF, con una semplice costruzione, facile da installare; eseguiti da prodotti a base di melamina, rifiniti con lacca resistente; aspetto estetico, durevole, multifunzionale, ergonomico;
- Lavandino: in ceramica.

Savini Due garantisce questo prodotto su qualsiasi difetto di fabbricazione, dalla data di acquisto. Questa garanzia non copre i danni causati dall'uso improprio, dall'uso dei prodotti per scopi diversi da quelli per cui sono stati realizzati o dal colpo del prodotto. La garanzia non copre eventuali macchie che si verificano durante l'uso, lo scolorimento o i graffi sulla parte interna o esterna del prodotto; eventuali differenze di sfumatura di colore, di tonalità su varie zone non costituiscono un difetto qualitativo. Termine di garanzia è di 24 luni dalla data di vendita.

Durata medie di utilizzo dei mobili da bagno è di 5 anni. Durante tale periodo, si assicura, a pagamento, la sostituzione dei pezzi difettosi.

ATTENZIONE! AL MOMENTO DEL PAGAMENTO DEL PRODOTTO VERIFICATE IN PRESENZA DEL VENDITORE: che esso non presenti ammaccature, graffi o altri danni verificati durante il trasporto. In caso di alcuni problemi, informate immediatamente il venditore e non accettate il prodotto.

TERMINI DI ASSICURAZIONE DELLA GARANZIA:

1. Seguire le raccomandazioni sulla manutenzione e installazione dei mobili da bagno prodotti dalla nostra azienda. Non forniamo garanzia per i prodotti danneggiati a causa del mancato rispetto di tali raccomandazioni o dell'uso dei prodotti per scopi diversi da quelli per cui sono stati fatti;
2. Il prodotto perde la sua garanzia se ai mobili vengono portate modifiche che possono influenzare la resistenza fisica del mobile (tagli, scollamenti, ecc.) e la resistenza ai fattori ambientali, nonché se i difetti avvenuti sono dovuti a incidenti, negligenza o azione intenzionale dell'acquirente;
3. Durante il periodo di garanzia, la Savini Due con sede in Romania, località Sebes, via Augustin Bena n. 100 A, tramite venditori/distributori autorizzati, garantisce la sostituzione delle parti difettose di mobili solo se l'acquirente abbia rispettato le istruzioni sul trasporto/installazione/ utilizzo e mantenimento dei mobili da bagno prodotti da Savini Due.
4. In caso di reclamo, dovete presentare per iscritto al venditore, il reclamo accompagnato dal certificato di garanzia firmato e la fattura. Si consiglia di conservare le etichette contenenti elementi d'identificazione dell'arredo.
5. In caso di notifica di alcune non conformità del mobile, la Savini Due si riserva il diritto di richiedere fotografie conclusive che mostrano gli aspetti non conformi corredate da spiegazioni sulla natura del guasto;
6. Quando viene sostituito un prodotto con altro nuovo, il periodo di garanzia sarà calcolato dal momento dell'acquisto del prodotto iniziale. Non verrà fornita una nuova garanzia per il prodotto sostituito;
7. Si estenderà il termine di garanzia col periodo in cui il prodotto sarà in service, se le eventuali non conformità sono legate al processo di produzione della Savini Due;
8. I difetti verificati a causa di vizi occulti fino alla scadenza della durata media di utilizzo, confermati dalle perizie tecniche effettuate da un organismo neutro, vengono sostituiti gratuitamente da Savini Due.

Ho ricevuto la merce in perfette condizioni.

Ho ricevuto le istruzioni necessarie per utilizzare l'arredo bagno, mi è stato spiegato come utilizzare il prodotto.

Ho preso atto delle condizioni di consegna e montaggio.

Ho preso atto che per ogni intervento durante il periodo di garanzia annuncerò l'unità di vendita.

PRODUTTORE
S.C. SAVINI DUE S.R.L.
Firma e timbro

VENDITORE
Firma e timbro

ACQUIRENTE
Firma
Data.....

A S.C. SAVINI DUE S.R.L. tájékoztatja:

1. A Savini Due termékek megfelelnek a kivitelezési dokumentációnak, a SR 770:2006 és SR5223:2008 szabványokkal összhangban;
2. Az alapanyagok és a felhasznált anyagok nem befolyásolják károsan a fogyasztó életét és egészségét.

A termékek alapvető jellemzői:

- A Savini Due fürdőszobai bútor tömör fából, préselt lemezből vagy MDF-lapból készült, egyszerű kivitelezésű, könnyen összeszerelhető, rétegelt anyagból van gyártva, időálló lakkal van kidolgozva, esztétikus, tartós, multifunkcionális, ergonomikus;
- Mosdók: kerámia.

A Savini Due garanciát vállal erre a termékre a vásárlás dátumától számítva bármilyen gyártási hibára. Ez a garancia nem vonatkozik a nem megfelelő használatból, a rendeltetéssel ellentétes használatból származó vagy a termék megütése miatt keletkező károkért.

A garancia nem vonatkozik a használat során megjelenő esetleges foltokra, elszíneződésekre vagy a termék belsején vagy külsején kialakuló karcolásokra. A termék különböző részeinek szín- és árnyalatkülönbségei nem tekintendők minőségi hibának. A fürdőszobai bútor átlagos használati időtartama 5 év. Ez idő alatt biztosítjuk a meghibásodott részek cseréjét, térítés ellenében.

FIGYELEM! A TERMÉK ÁRÁNAK KIFIZETÉSEKOR ELLENŐRIZZE AZ ELADÓ JELENLÉTÉBEN:

hogy a terméken ne legyenek ütésnyomok, karcolások vagy egyéb, a szállítás során kialakult sérülések. Amennyiben ilyesmit tapasztal, azonnal tájékoztassa erről az eladót, és ne vegye át a terméket!

A GARANCIA BIZTOSÍTÁSÁNAK MÓDOZATAI:

1. Tartsa be a cégünk által gyártott bútorzat beépítésére és felszerelésére vonatkozó javaslatokat. Nem biztosítjuk a garanciát azokra a termékekre, amelyek károsodása az utasítások megszegésének vagy a nem rendeltetésszerű használat következménye.
2. A termék garanciája érvényét veszti, amennyiben olyan módosításokat eszközölnek rajta, amelyek befolyásolják a bútor teherbírását (el- és kivágások stb.) és a környezeti tényezőkkel szembeni ellenállását, valamint ha a hibák balesetek, mulasztás vagy a vásárló szándékos cselekedete miatt alakulnak ki.
3. A garancia időtartama alatt a Savini Due (székhelye: Románia, Szászsebes [Sebeş] település, Augustin Bena u. 100A sz.) értékesítőin/forgalmazóin keresztül biztosítja a meghibásodott bútorrészek cseréjét abban az esetben, ha a vásárló betartotta a Savini Due által gyártott fürdőszobai bútor szállítására/beépítésére/használatára és karbantására vonatkozó utasításokat.
4. Panasz esetén írásban nyújtsa be azt az eladónak, csatolva hozzá az aláírt garancialevelet és a számlát. Ajánlott megőrizni a bútor azonosító elemeit tartalmazó címkéket.
Amennyiben jelzik a bútor hiányosságait, a Savini Due fenntartja a jogot, hogy a hiba természetére vonatkozó magyarázat mellé bizonyító értékkel bíró fényképeket kérjen, amelyekből kiderül a hiányosságok jellege.
5. Amennyiben a terméket egy új termékre cserélik, a garancia időtartama az eredeti termék vásárlásának időpontjától számítódik. A cserélt termékre a gyártó nem biztosít új garanciát; Amennyiben a hiányosságok a Savini Due gyártási folyamata miatt alakultak ki, a garancia időtartama meghosszabbodik azzal az időtartammal, amely alatt a terméket javították.
6. A Savini Due ingyenesen cseréli a terméket az átlagos használati időtartam alatt a rejtett hibák miatt kialakuló olyan károk esetén, amelyeket egy semleges szakértői szervezet szakvizsgálat által igazol.

Átvettem az árut kifogástalan állapotban.

Rendelkezésemre bocsátották a fürdőszobai bútor használatára vonatkozó információkat, és tájékoztattak a termék használatát illetően.

Tudomásul vettem a szállításra és beszerelésre vonatkozó feltételeket.

Tudomásul vettem, hogy a garancia időtartama alatt a termékkel kapcsolatos minden beavatkozásról tájékoztatni kell az értékesítő egységet

GYÁRTÓ
S.C. SAVINI DUE S.R.L.
Pecset és aláírás

ÉRTÉKESÍTŐ
Pecset és aláírás

VÁSÁRLÓ
Aláírás
Kelt

Η εταιρεία S.C. SAVINI DUE S.R.L. σας ενημερώνει ότι:

1. Τα προϊόντα Savini Due σέβονται πλήρως την τεκμηρίωση κατασκευής, σύμφωνα με τα πρότυπα SR 770:2006 και SR5223:2008,

2. Οι πρώτες ύλες και τα υλικά που χρησιμοποιήθηκαν δεν επηρεάζουν τη ζωή και την υγεία του καταναλωτή.

Τα ουσιώδη χαρακτηριστικά των προϊόντων:

• Τα έπιπλα μπάνιου Savini Due είναι φτιαγμένα από μασίφ ξύλο, μορισανίδες ή ισοσανίδες, με απλή κατασκευή και εύκολη συναρμολόγηση. Κατασκευάζονται από προϊόντα με μελαμίνη, με φινιρίσμα ανθεκτικών βαφών, είναι αισθητικά και ανθεκτικά, πολυλειτουργικά, εργονομικά,

• Νιπτήρας: κεραμικός.

Η εταιρεία Savini Due εγγυάται αυτό το προϊόν από την ημερομηνία αγοράς του, όσο αφορά κάθε κατασκευαστικό ελάττωμα. Αυτή η εγγύηση δεν καλύπτει ζημιές που προκαλούνται από κακή χρήση, από την χρήση των προϊόντων για σκοπούς διαφορετικούς από εκείνους για τους οποίους κατασκευάστηκαν και από το χτύπημα του προϊόντος.

Η εγγύηση δεν καλύπτει τυχόν κηλίδες που ενδέχεται να εμφανιστούν μετά χρήσεως, τον αποχρωματισμό ή τις γρατσουνιές στο εσωτερικό ή το εξωτερικό του προϊόντος, τυχόν διαφορές απόχρωσης ή τόνου του χρώματος σε συγκεκριμένες περιοχές, που δεν αποτελούν ελάττωμα ποιότητας.

Η περίοδος εγγύησης είναι 24 μήνες από την ημερομηνία πώλησης. Η μέση διάρκεια ζωής των επίπλων μπάνιου είναι 5 έτη. Κατά τη διάρκεια αυτής της περιόδου, πραγματοποιείται αντικατάσταση των ελαττωματικών εξαρτημάτων με επιπλέον χρέωση.

ΠΡΟΣΟΧΗ! ΚΑΤΑ ΤΗΝ ΠΛΗΡΩΜΗ ΤΟΥ ΠΡΟΪΟΝΤΟΣ, ΒΕΒΑΙΩΘΕΙΤΕ, ΠΑΡΟΥΣΙΑ ΤΟΥ ΠΩΛΗΤΗ:

ότι το προϊόν δεν παρουσιάζει βαθουλώματα, γρατσουνιές ή άλλες ζημιές που προκλήθηκαν από την μεταφορά. Σε περίπτωση προβλήματος, επικοινωνήστε αμέσως με τον πωλητή και μην αποδέχεστε το προϊόν!

ΤΡΟΠΟΙ ΔΙΑΤΗΡΗΣΗΣ ΤΗΣ ΕΓΓΥΗΣΗΣ:

1. Ακολουθήστε τις συστάσεις σχετικά με τη συντήρηση και την εγκατάσταση των επίπλων μπάνιου που παράγονται από την εταιρεία μας. Δεν παρέχουμε εγγύηση για τα προϊόντα που έχουν υποστεί βλάβη λόγω μη συμμόρφωσης με τις συστάσεις αυτές ή λόγω χρήσης των προϊόντων για σκοπούς διαφορετικούς από εκείνους για τους οποίους κατασκευάστηκαν.

2. Το προϊόν χάνει την εγγύηση σε περίπτωση που εφαρμόζονται τυχόν αλλαγές που ενδέχεται να επηρεάσουν την φυσική αντοχή των επίπλων (περικοπές, κοψίματα, κλπ.) και την αντίσταση σε περιβαλλοντικούς παράγοντες, καθώς και εάν τα ελαττώματα οφείλονται σε ατυχήματα, αμέλεια ή εσκεμμένη ενέργεια του αγοραστή.

3. Στα πλαίσια της εγγύησης, η εταιρεία Savini Due με έδρα στο δήμο Σέμπτες της Ρουμανίας (România, loc. Sebeș, str. Augustin Bena nr. 100 A), μέσω των εξουσιοδοτημένων πωλητών / διανομέων της, παρέχει την ανταλλαγή των ελαττωματικών εξαρτημάτων μόνο εφόσον ο αγοραστής έχει συμμορφωθεί με τις οδηγίες για τη μεταφορά / εγκατάσταση / χρήση και συντήρηση των επίπλων μπάνιου της Savini Due.

4. Σε περίπτωση καταγγελίας, παρακαλούμε όπως παρουσιάσετε στον πωλητή την γραπτή καταγγελία συνοδευμένη από το υπογεγραμμένο πιστοποιητικό εγγύησης και το τιμολόγιο. Συνιστάται να κρατήσετε τις ετικέτες που περιέχουν τα στοιχεία των επίπλων.

Σε περίπτωση που παρατηρείτε τυχόν μη συμμορφώσεις των επίπλων, η Savini Due διατηρεί το δικαίωμα να απαιτήσει πειστικές φωτογραφίες που να δείχνουν τις μη συμμορφούμενες πτυχές, συνοδευμένες από εξηγήσεις περί της φύσης της βλάβης.

5. Σε περίπτωση αντικατάστασης του προϊόντος με ένα καινούριο, η περίοδος εγγύησης θα υπολογίζεται από την στιγμή της αγοράς του αρχικού προϊόντος. Δεν χορηγείται καινούρια εγγύηση για το αντικατασταθέν προϊόν.

Η περίοδος εγγύησης θα παρατείνεται με τον αντίστοιχο χρόνο παραμονής του προϊόντος στην υπηρεσία τεχνικής υποστήριξης, σε περίπτωση που οι τυχόν μη συμμορφώσεις αφορούν τη διαδικασία παραγωγής της Savini Due.

6. Οι βλάβες που προκύπτουν λόγω κρυφών ελαττωμάτων μέχρι τη λήξη της μέσης διάρκειας χρήσης και οι οποίες επιβεβαιώνονται μετά τεχνικής εμπειρογνομosύνης που διενεργείται από ένα ουδέτερο σώμα, αντικαθίστανται δωρεάν από την Savini Due.

Έλαβα το προϊόν σε άριστη κατάσταση.

Έλαβα τις απαραίτητες οδηγίες για την χρήση των επίπλων μπάνιου και εξηγήσεις περί του τρόπου χρήσης του προϊόντος.

Γνωρίζω τους όρους παράδοσης και συναρμολόγησης.

Ενημερώθηκα ότι, για οποιαδήποτε παρέμβαση κατά τη διάρκεια της περιόδου εγγύησης, θα πρέπει να επικοινωνήσω με τη μονάδα πώλησης.

Ο ΠΑΡΑΓΩΓΟΣ
S.C. SAVINI DUE S.R.L.

Υπογραφή και σφραγίδα

Ο ΠΩΛΗΤΗΣ

Υπογραφή και σφραγίδα

Ο ΑΓΟΡΑΣΤΗΣ

Υπογραφή

Ημερομηνία

S.C. SAVINI DUE S.R.L. Ви информираме, че:

1. Продуктите Savini Due съответстват на документацията за изпълнение, в съответствие с SR 770:2006 и SR5223:2008;
2. Използваните суровини и материали не влияят на живота и здравето на потребителя.

Съществени характеристики на продуктите:

- Мебелите за баня Savini Due са изработени от масивно дърво, ПДЧ или MDF, с проста конструкция, лесна за монтиране; от меламинови продукти, завършени с устойчиви лакове; естетически вид, издръжливи, многофункционални, ергономични;
- Мивки: керамика.

Savini Due дава гаранция за този продукт от датата на закупуване относно всеки производствен дефект. Тази гаранция не покрива повреди, причинени от неправилна употреба, употреба на продуктите за цели, различни от тези, за които те са произведени или удряне на продукта.

Гаранцията не обхваща евентуални петна, възникнали по време на употреба, промяна на цвета или драскотини от вътрешната или външната страна на продукта; евентуални разлики в цветовия нюанс, тоналността в различните зони не е качествен дефект.

Гаранционният срок е 24 месеца от датата на продажбата. Средната продължителност на използването на мебелите за баня е 5 години. През този период се осигурява замяна на дефектните части срещу заплащане.

ВНИМАНИЕ! ПРИ ЗАПЛАЩАНЕ НА ПРОДУКТА, ПРОВЕРЕТЕ В ПРИСЪСТВИЕТО НА ПРОДАВАЧА: да няма следи от удари, драскотини или други повреди възникнали при транспорта. В случай на проблем, уведомете незабавно продавача и не приемайте продукта!

НАЧИНИ ЗА ОСИГУРЯВАНЕ НА ГАРАНЦИЯТА:

1. Спазвайте препоръките относно поддържането и инсталирането на мебелите за баня, произведени от нашата фирма. Не осигуряваме гаранция за продукти, увредени поради неспазване на тези препоръки или използването на продуктите за цели, различни от предназначението им.

2. Продуктът губи своята гаранция, ако му бъдат нанесени промени, които могат да се отразят на физическата издръжливост на мебелите (рязане, скъсяване и др.) и устойчивостта на факторите на околната среда, както и ако дефекти се дължат на злополуки, небрежност или умишлено действие на купувача;

3. В гаранционния срок, Savini Due със седалище в Румъния, Себеш, ул. „Аугустин Бена” № 100 А, чрез оторизирани доставчици / дистрибутори, осигурява подмяна на дефектни части на мебели, само ако купувачът е спазил инструкциите за транспорт / монтиране / използване и поддръжка на мебелите за баня, произведени от Savini Due.

4. В случай на рекламация, представете писмено на продавача рекламацията, придружена от подписана гаранция и фактура. Препоръчително е пазите етикетите, които съдържат идентификационни данни за мебелите.

Ако сезирате за несъответствие на мебелите, Savini Due си запазва правото да изиска убедителни снимки, показващи несъответстващите аспекти с обяснения за естеството на повредата;

5. При замяна на продукта с нов, гаранционният срок се изчислява от момента на закупуване на първоначалния продукт. Не се предоставя нова гаранция за заменен продукт;

Гаранционният срок ще се удължи с периода, в който продуктът бъде на ремонт, ако евентуалните несъответствия са свързани с производствения процес на Savini Due;

6. Дефектите, дължащи се на скрити дефекти до изтичане на средния период на използване, потвърдени от техническа експертиза, извършена от неутрален орган, се заменят безплатно от Savini Due.

Получил стоката в перфектно състояние.

Получих инструкциите, необходими за използване на мебелите за баня, бе ми обяснено как да използвам продукта.

Запознах се с условията за доставка и монтаж.

Наясно съм, че за всяка намеса през гаранционния период ще уведомя продавача.

ПРОИЗВОДЕТЕЛ

S.C. SAVINI DUE S.R.L.

Подпис и печат

ПРОДАВА

Подпис и печат

КУПУВАЧ

подпис

дата:.....

Gospodarska družba S.C. SAVINI DUE S.R.L. (D.O.O.) vas obvešča:

1. Izdelki Savini Due ustrezajo dokumentaciji za izvedbo, v skladu s SR 770:2006 in SR5223:2008;
2. Uporabljene surovine in materiali ne vplivajo na življenje in zdravje potrošnika.

Bistvene značilnosti izdelkov:

- Kopalniško pohištvo Savini Due je izdelano iz masivnega lesa, PAL ali MDF, s preprosto gradnjo, enostavno za montažo; iz melaminskih izdelkov, dokončanih z odpornimi laki; izdelki so estetski, trajni, večnamenski, ergonomski;
- Umivalniki: keramika.

Savini Due nudi garancijo za ta izdelek od datuma nakupa v zvezi s katero koli tovarniško napako. Ta garancija ne krije škode, ki nastane zaradi nepravilne uporabe, uporabe izdelkov za druge namene, kot za tiste, za katere so bili izdelani ali zaradi udarca izdelka.

Garancija ne krije morebitnih madežev, ki se pojavijo med uporabo, razbarvanja ali prask na notranji ali zunanji strani izdelka; morebitne razlike v barvi, tonu na različnih področjih izdelka se ne štejejo za kvalitativno napako.

Garancijski rok je 24 mesecev od datuma prodaje. Povprečno obdobje za uporabo kopalniškega pohištva je 5 let. V tem obdobju se zagotovi nadomestitev pokvarjenih delov proti plačilu.

POZOR! PROSIMO, DA PRI PLAČILU IZDELKA, V PRISTOJNOSTI PRODAJALCA PREVERITE:

da izdelek nima udarcev, prask ali drugih poškodb, do katerih je prišlo med prevozom. V primeru pojave težav, prosimo da prodajalca takoj obvestite in izdelka ne prevzamete!

NAČINI ZAVAROVANJA GARANCIJE:

1. Upoštevajte priporočila o vzdrževanju in montaži kopalniškega pohištva, proizvedenega v našem podjetju. Ne zagotavljamo garancije za poškodovane izdelke zaradi neizpolnitve teh priporočil ali uporabe izdelkov za druge namene, kot tiste, za katere so bili izdelani.
2. Izdelek izgubi garancijo, če so mu narejene spremembe, ki lahko vplivajo na fizično vzdržljivost pohištva (rezanja, obrezanja itd.) in vzdržljivost na okoljske dejavnike, prav tako če so te napake posledica nesreč, malomarnosti ali namernega delovanja kupca;
3. V garancijskem roku, Savini Due s sedežem v Romuniji, loc. (mesto) Sebeș, str. (ulica) Augustin Bena nr. (št.) 100 A, preko pooblaščenih prodajalcev/distributerjev, zagotavlja zamenjavo poškodovanih delov pohištva le, če je kupec izpolnil navodila v zvezi s prevozom/namestitvijo/uporabo in vzdrževanjem kopalniškega pohištva, ki ga proizvaja Savini Due.
4. V primeru reklamacije, prodajalcu vložite pisno reklamacijo skupaj s podpisanim garancijskim listom in računom. Priporočljivo je ohraniti nalepke, ki vsebujejo identifikacijske elemente pohištva.
V primeru prijave neskladnosti pohištva si Savini Due pridržuje pravico, da zahteva prepričljive fotografije, iz katerih naj izhajajo neskladni aspekti, skupaj s pojasnili glede narave napake;
5. Pri zamenjavi izdelka z novim izdelkom bo garancijski rok obračunan od trenutka nakupa začetnega izdelka. Za zamenjan izdelek se ne izda nova garancija;
Podaljšal se bo garancijski rok z obdobjem, v katerem je bil izdelek v servisu, če so morebitne neskladnosti povezane s proizvodnim postopkom Savini Due;
6. Savini Due nadomesti, oziroma popravlja napake zaradi skritih napak, ki se pojavijo do izteka povprečnega obdobja za uporabo, ki je bilo potrjeno s tehnično ekspertizo, ki jo je opravil nevtralen organ.

Prevzel sem blago v brezhibnem stanju.

Prejel sem navodila, potrebna za uporabo kopalniškega pohištva in pojasnili so mi način uporabe izdelka.

Seznanjen sem s pogoji za dobavo in montažo.

Seznanjen sem s tem, da prodajni enoti javim vse intervencije v garancijskem roku.

PROIZVAJALEC
S.C. SAVINI DUE S.R.L.
Podpis in žig

PRODAJALEC
Podpis in žig

KUPEC
Podpis

Datum.....