



Încălzitor electric mural cu acumulare



TITANIUM



DESIGN ITALIAN



IZOLAȚIE POLIUREȚAN



SUPER-PLAT



GARANȚIE CORP BOILER (ANI*)

* Toate componentele electrice au 2 ani garanție

- DESIGN INOVATOR
- SENZORI DE TEMPERATURĂ NTC DE ÎNALTĂ PRECIZIE
- RESETARE RAPIDĂ ȘI UȘOARĂ
- ANOD DE MAGNEZIU SUPRADIMENSIONAT
- IZOLAȚIE MĂRITĂ DIN POLIUREȚAN DEOSEBIT DE EFICIENTĂ
- SUPAPĂ HIDRAULICĂ DE SIGURANȚĂ TESTATĂ LA 8 BAR
- PRODUS TESTAT CONFORM CELOR MAI ÎNALTE STANDARDE DE CALITATE
- REZERVOR INTERIOR DIN OȚEL EMAILAT CU TITAN ȘI TESTAT LA 16 BAR

**economie
de spațiu**

Date tehnice – Dimensiuni generale

	PRO ECO SLIM			PRO ECO SLIM				
		30 V Slim 1,8K PL	50 V Slim 1,8K PL	65 V Slim 1,8K PL	30V	50V	65V	
Capacitate	l	30	50	65				
Instalare	V		V	V	a mm	588	837	981
TD/TS	-		-	-	b mm	443	692	836
Dimensiune	Subțire		Subțire	Subțire	d mm	443	-	-
Putere	kW	1,8	1,8	1,8				
Tensiune	V	230	230	230				
Timp de încălzire (ΔT=45°C)	h,min	55'	1:32'	1:59'				
Dispersie termică la 65°C	kWh/24h	0,85	1,21	1,35				
Presiune maximă de funcționare	bar	8	8	8				
Temperatură maximă de funcționare	°C	80	80	80				
Greutate	kg	14,5	16,5	19,5				
Clasă	IP	IPX	IPX3	IPX3				

PRO ECO 30 V PL

PRO ECO 50 V PL

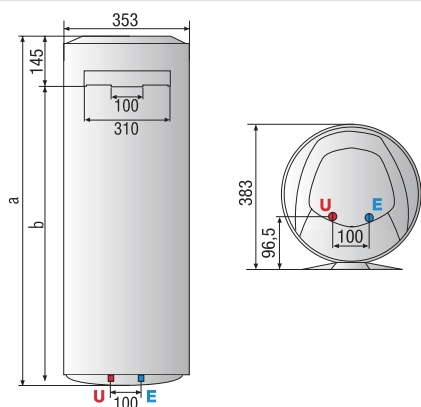
PRO ECO 65 V PL

COD

3605196

3605197

3605198



LEGENDĂ

E Intrare apă rece G 1/2"

U Ieșire apă caldă G 1/2"