

Sertare clasice

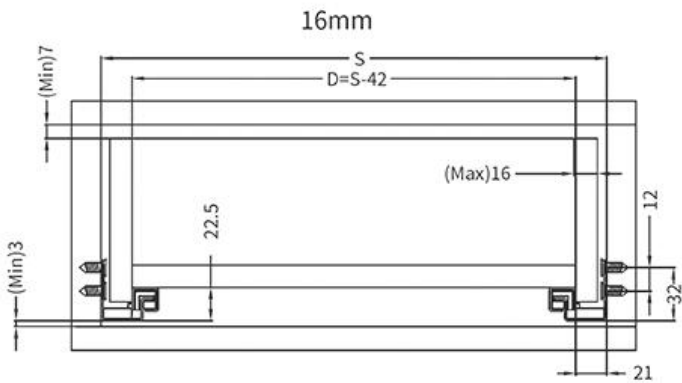


DL=Lungime sertar EL=Lungime nominala glisiera

Sertar interior



TL= Adancime interna cabinet X=Grosime PAL
 KL= Adancime sertar H=Grosime front



S= Latimea interna a cabinetului D=Latimea sertarului