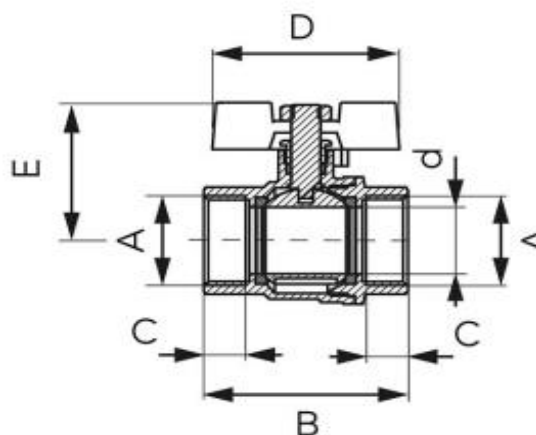


Kod: KFPM**Robinet cu bilă F-Power**

<https://www.ferro.ro/produs-6219-KFPM.html>



- garanție: 10 ani
- agent de lucru: apă, glicol 50%, aer comprimat
- interior-interior
- secțiune de trecere totală
- presetupă de compensare
- mâner: fluture
- material corp și bilă: alamă
- garnituri etanșare: PTFE
- presiune nominală: 30 bari (PN30)
- temperatură maximă de lucru: 120 °C
- temperatură minimă de lucru: -30 °C
- FĂRĂ NICHEL - suprafața robinetului care intră în contact cu apa nu conține nichel
- alamă CW617N-4MS - cu conținut redus de plumb și nichel

Cod	DN	A	d [mm]	B [mm]	C [mm]	D [mm]	E [mm]	Kvs [m3/h]	Ambalare cutie	Ambalare bax
KFPM10	10	G3/8	10	43	9	51,3	34	4,33	12	120
KFPM1	15	G1/2	15	50,5	10,5	51,3	37,9	7,86	15	150
KFPM2	20	G3/4	20	56	11	51,3	41,3	14,80	12	96
KFPM3	25	G1	25	66,5	13	65	47,4	24,13	10	50
KFPM4	32	G1 1/4	32	79	14	88	63,7	42,58	6	24