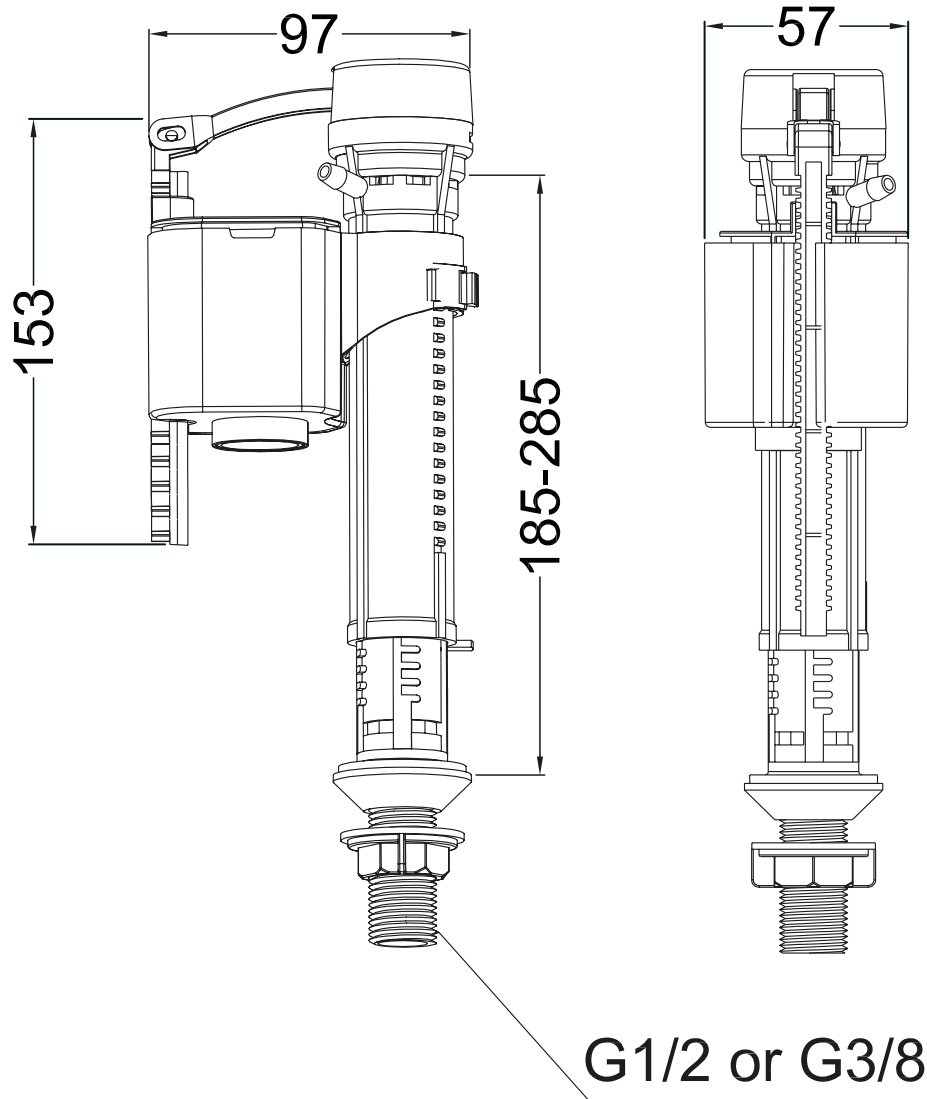


Galleggiante attacco basso Floating valve for lowered entry

Dimensioni (mm) - Dimensions (mm)



Campo di applicazione

Ricambio universale per cassette wc in plastica e ceramica

Field of application

Universal spare part for plastic and fire-clay wc cisterns

Informazioni tecniche - Technical informations

Portata a 3 bar
Flow-rate at 3 bar: **0,15 l/sec**

Pressione statica massima
Max. static pressure: **16 bar**

Funzionamento con pressione dinamica
Functioning with dynamic pressure: **0,5 ÷ 10 Bar**

Caratteristiche

- Galleggiante universale per cassette con entrata dell' acqua dal basso
- Connessione inferiore
- Compatto, rapido, preciso e silenzioso
- Codolo in plastica o in ottone
- Possibilità di regolazione del volume dell'acqua
- Adatto per cassette start/stop e doppio scarico
- Ottimo funzionamento anche con acque sporche
- Chiusura a contropressione

Features

- Universal compact floating valve for wc cisterns with bottom entry
- Bottom entry
- Compact, quick and silent
- Brass or pom tang
- Adjustable volume of the water
- Suitable for start/stop and double flush wc cisterns
- Functioning also with dirty water
- Counterpressure closing

Articoli

1515B Galleggiante 3/8" regolabile entrata dal basso, codolo in resina acetlica

1515C Galleggiante 1/2" regolabile entrata dal basso, codolo in resina acetlica

1515D Galleggiante 3/8" regolabile entrata dal basso, codolo in ottone

1515E Galleggiante 1/2" regolabile entrata dal basso, codolo in ottone

Items

1515B Low entry adjustable floating valve 3/8" plastic tang

1515C Low entry adjustable floating valve 1/2" plastic tang

1515D Low entry adjustable floating valve 3/8" brass tang

1515E Low entry adjustable floating valve 1/2" brass tang

