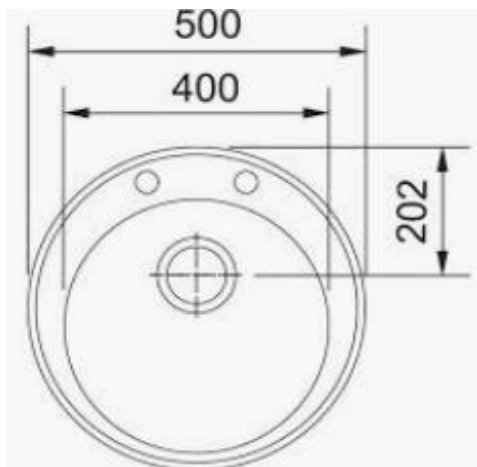


Sediu :	Bulevardul Biruintei Nr 98
Tel/fax :	Fax:+4021 350 15 51/+4021 350 15 50



PACHET BFG 651-78+BATERIE NOVARA PLUS GRAFITE

Cod SAP	11125622
Cod FUN	114.0361.485
COD EAN	7612981532789



Caracteristici Chiuveta :

Dimensiuni (mm)	ø500
Dimensiuni incastrare	ø480
Dimensiuni cuva	ø400x165
Margine	Standard
Nota	Se livrează cu ventil de 3 1/2", cleme de fixare
Tip material	Tectonite
Garanție	5 ani