

## Fișă tehnică de produs

### **Set de robineți pentru radiator, termostatic**

#### **1. Utilizare**

Acești robineți de radiator pot fi folosiți la conectarea la instalația de distribuție a agentului termic din clădire, a radiatoarelor echipate cu racord FI ½". Acest tip de racord se găsește în echiparea tuturor radiatoarelor PURMO sau de la alți producători.

Izolarea (sectorizarea) radiatorului în instalație este posibilă cu ajutorul mecanismului de închidere încorporat în robinet.

Varianta constructivă disponibilă, este cea colțar în unghi de 90°.

#### **2. Descriere**

Robinet tur termostatic M30x1,5mm, colțar cu racord ½" FI pe intrarea dinspre instalație, racord olandez FI ¾" și niplu semi olandez ¾"- ½" FE cu etanșare pe O-ring pe ieșirea către radiator. Corpul este realizat din alamă nichelată. Ventilul are rol de izolare (sectorizare).

Robinet retur (detentor) colțar manual cu racord ½" FI pe ieșirea către instalație, racord olandez FI ¾" și niplu semi olandez ¾"- ½" FE cu etanșare pe O-ring pe intrarea dinspre radiator. Corpul este realizat din alamă nichelată. Ventilul are rol de izolare (sectorizare) și reglaj (echilibrare hidraulică).

Cap termostatic cu senzor lichid, potrivit pentru robineți termostatici cu filet M30x1,5mm.

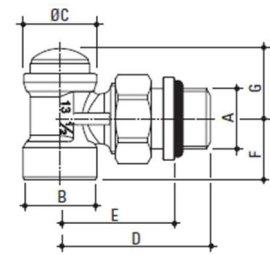
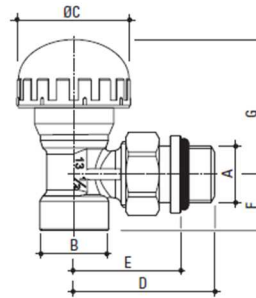
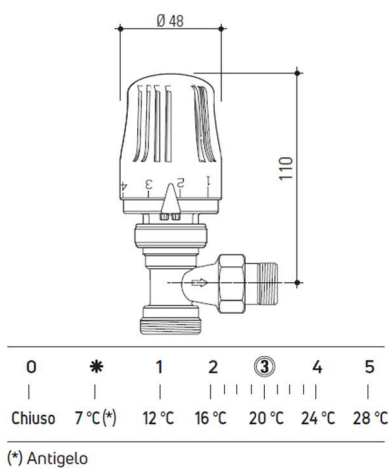
#### **3. Marcaje de identificare**

Pe corpul turnat din alama, se regăsește țara în care este realizată producția (Made in Italy), și dimensiunea racordului respectiv.

Pe butonul din plastic sunt indicate direcțiile de acționare, pentru cazul în care nu se montează capul termostatic.



#### 4. Desene constructive



A	B	ØC mm	D mm	E mm	F mm	G mm	A	B	ØC mm	D mm	E mm	F mm	G mm
G 3/8	G 3/8	37,5	51	41	23	45	G 3/8	G 3/8	24,6	51	41	23	24
G 1/2	G 1/2	37,5	49	39	23	45	G 1/2	G 1/2	24,6	49	39	23	24
G 3/4	G 3/4	38	60	50	25,5	42	G 3/4	G 3/4	25	60	50	25,5	24

#### 5. Impachetare și livrare

Unitatea de împachetare este câte o bucată din fiecare tip de robinet (tur și retur) și un cap termostatic în cutie de carton, în pungă de plastic etichetată, 5 seturi în cutie de carton.



#### 6. Caracteristici tehnice

Robineți

P<sub>max</sub> = 10 bar

P diferențială max = 1 bar

T<sub>max</sub> = 100°C

Debit nominal ventil = 180 l/h

Cap termostatic

Temp. ambientală max. = 40°C

Plajă de reglaj = 7 ÷ 28 °C

Cursă nominală = 0,22 mm/K

Histereză = 0,6 K

Activare anti îngheț = 7 °C

Autoritate = 0,88

Influența temperaturii apei = 1K

Timpe de răspuns = 25 minute

#### 7. Cod de produs

FIG0121350210011

Juc-Herghelie CJ  
01.11.2022

Manager tehnic  
Adrian Duțu

